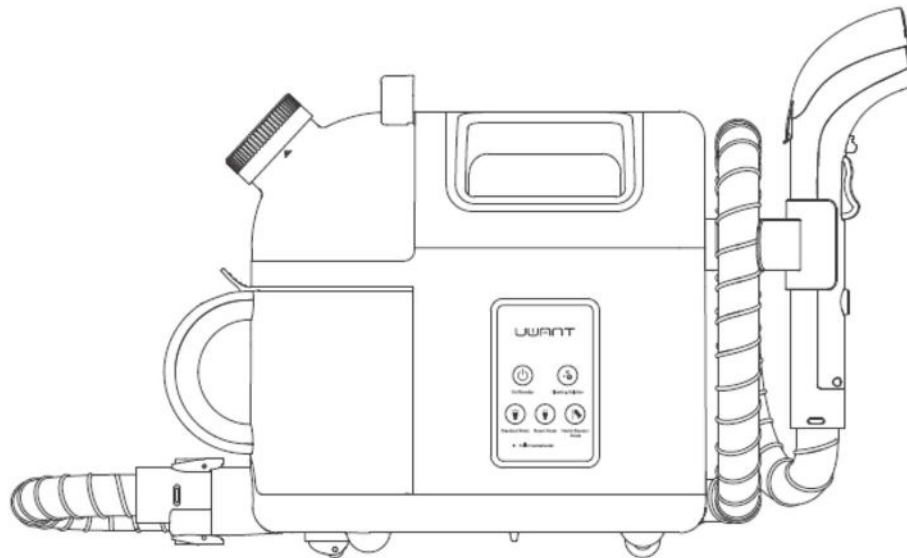




מכשיר ניקוי רב נקודתי

B200

מדריך הוראות הפעלה



נא לקרוא מדריך הוראות הפעלה זה (כולל תעודת האחריות) בעיון רב בטרם השימוש, ולשמור עליהם כהלכה.

משתמש יקר, אנו מעריכים את השימוש שלך במכשיר הניקוי הרב נקודתי. מדריך זה מיועד לדגם ה-B200 והתכנים המתוארים בו, משמשים עבורך אך ורק כנקודות התייחסות לצורך השימוש והתחזוקה. אנא צור קשר עם מחלקת שירות הלקוחות שלנו לקבלת מידע נוסף.

תוכן העניינים

3	אמצעי זהירות
5	הצגת המוצר
7	הרכבה ושימוש
10	ניקוי ותחזוקה
13	אבחון תקלות
13	תרשים מעגלים סכמטי
14	מפרט המוצר
14	השמות והתכולה של חומרים מסוכנים

I אמצעי זהירות

נא לקרוא את כל אמצעי הזהירות בנושא בטיחות, בטרם השימוש במוצר זה. יש להרכיב את המכשיר בהתאם להנחיות ולשלבי ההרכבה המתוארים במדריך זה. אי הקפדה לעקוב אחר ההנחיות הללו עלול להוביל לתוצאות של נזק למכשיר או לפגיעה אישית חמורה. המוצר מיועד אך ורק למטרות של שימוש ביתי רגיל, ואינו מיועד לשימוש תעשייתי, מסחרי או לשימוש באזור חוץ. אמצעי הזהירות הבסיסיים שיש להקפיד עליהם כאשר עושים שימוש בציוד חשמלי, אמורים לכלול את הנקודות שלהלן:

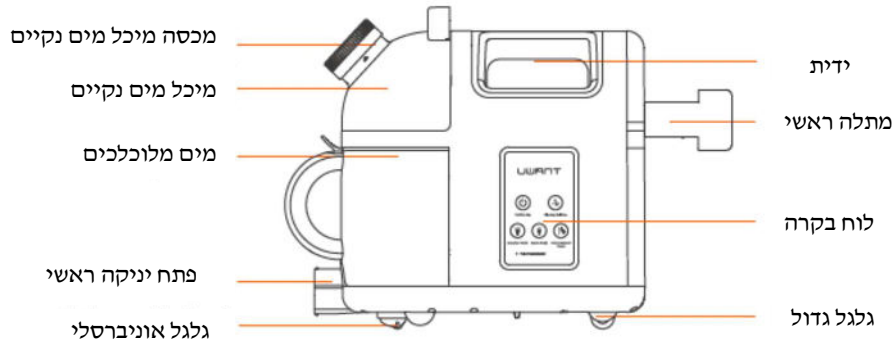
- המוצר אינו מיועד לשימוש על ידי אנשים בעיות מוגבלויות פיזיות, קוגניטיביות או נפשיות או על ידי אנשים חסרי ניסיון / או ידע לגבי השימוש בו (לרבות ילדים), אלא אם הם נתונים תחת השגחה / פיקוח או הודרכו על ידי אדם האחראי על ביטחונם;
- לעולם אין לטבול את המוצר במים או בנוזל אחר כלשהו;
- לעולם אין להשתמש במוצר על ידי השלכתו;
- אין לגעת בתקע או בכל חלק אחר של המוצר המבודד מבחינה חשמלית, בידיים רטובות על מנת למנוע סכנה של התחשמלות;
- יש לעצור את השימוש במכשיר במידה ונתגלה נזק כלשהו בתקע או בכבל חשמל, ויש ליצור קשר עם אנשי התחזוקה המקצועיים שלנו על מנת לבצע החלפה מיידית של החלקים התקולים העלולים לגרום לנזק;
- יש להקפיד לשמור על שיער ארוך, פרטי ביגוד רופפים, אצבעות ועל חלקי גוף אחרים הרחק מפתחי זרימת האוויר ומהחלקים הנעים שבמוצר. לעולם אין לכוון את פיית היניקה ואת אביזר ראש המברשת לעבר העיניים, האוזניים או להכניסם אל תוך הפה;
- לעולם אין להחדיר פריטי מתכת, פינים, מחטים, חוטי תיל וכד' אל תוך הפתחים של המוצר, על מנת למנוע סכנה של התחשמלות או פגיעה גופנית;
- הפירוק של המוצר, התיקון שלו, או ביצוע שינויים בו - ייעשו אך ורק על ידי הצוות הטכני המקצועי והמיומן;
- יש לנתק את תקע המכשיר משקע החשמל כאשר הוא אינו מצוי בשימוש, על מנת למנוע דליפה, שריפה או תקלות;
- במקרה של בעיות או תקלות שאותרו במהלך השימוש במוצר, יש לנתק אותי מיידית מהחשמל ולקרוא לנו למתן טיפול לאחר המכירה;
- יש לוודא שמיכל הפסולת ינוקה בזמן ולאחר השימוש במוצר, על מנת לשמור על נתיב האוורור מבלי שיהיו בו מכשולים, מאחר והדבר עלול להוביל לירידה בכוח היניקה ולהתחממות המנוע, העלולים להשפיע על אורך חיי השירות של המוצר;
- לאחר השימוש, נא לשמור / לאחסן את המוצר במקום יבש ואין למלא את מיכל המים של המוצר במים, מאחר והדבר עלול להשפיע על אורך חיי השירות של המוצר;
- המוצר מתוכנן לניקוי חלקי של מוצרים ביתיים העשויים מאריגים, כגון ספות, מזרנים, שטיחים וכד'. הוא עלול להיות פחות יעיל עבור מוצרים אחרים;
- יתכן ויהיה צורך בהוספת חומר הניקוי אשר סופק או פורט על ידנו, במהלך השימוש במוצר. יש להוסיף את החומר במינון שפורט על מנת למנוע את ההיווצרות של קצף רב, העלול לחדור אל תוך המנוע ולהקטין את אורך חיי השירות של המוצר;
- את חומר הניקוי יש להוסיף לפתח המילוי המיועד לשם כך; אין להוסיף חומר ניקוי ישירות אל תוך המים הנקיים מאחר והדבר עלול להשפיע על אורך חיי השירות של דוד החימום;
- לעולם אין לנער את המכשיר כשהוא מופעל על מנת למנוע מהפסולת לחדור אל תוך המנוע;
- יש להשאיר בתוך המכשיר כמות קטנה של מים, שזה דבר נורמלי לצורך בדיקה;
- לעולם אין לכוון את ראש המברשת לעבר אדם כלשהו, כאשר המכשיר בשימוש במוד פעולה של קיטור, מאחר והדבר עלול לגרום לכוויות;

- מכשיר זה אינו מיועד לשימוש על ידי אנשים (לרבות ילדים) בעיות מוגבלויות פיזיות, קוגניטיביות או נפשיות או על ידי אנשים חסרי ניסיון / או ידע לגבי השימוש בו, אלא אם הם נתונים תחת השגחה / פיקוח או הודרכו על ידי אדם האחראי על ביטחונם. ילדים חייבים להיות תחת פיקוח על מנת לוודא שהם אינם משחקים עם המכשיר (עבור מדינות שאינן בשוק של האיחוד האירופי).
- במכשיר זה יכולים לעשות שימוש ילדים מגיל 8 ומעלה ואנשים בעיות מוגבלויות פיזיות, קוגניטיביות או נפשיות או על ידי אנשים חסרי ניסיון / או ידע לגבי השימוש בו, אלא אם הם מקבלים הדרכה או פיקוח אודות השימוש במכשיר בדרך בטיחותית ומבינים את הסיכונים הכרוכים בכך. הניקוי של המכשיר או תחזוקת המשתמש אינם אמורים להיעשות על ידי ילדים ללא פיקוח (עבור מדינות בשוק האיחוד האירופי).
- אם כבל אספקת החשמל פגום, הוא חייב להיות מוחלף ידי היצרן, על ידי סוכן השירות שלו או על ידי אנשים מקצועיים בעלי הסמכה זהה, על מנת למנוע סכנה.
- על ההוראות להדגיש שאין לכוון את הנוזל או הקיטור בכיוון של מכשור המכיל רכיבים חשמליים, כגון החלל הפנימי של תנורים.
- על ההוראות להדגיש שיש לנתק את תקע המכשיר משקע החשמל, לאחר השימוש בו ובטרם הביצוע של תחזוקת המשתמש על גבי המכשיר.
- על ההוראות להדגיש את תוכן הנקודות שלהלן: יש לנקוט במשנה זהירות כאשר עושים שימוש במכשיר שימוש, עקב פליטה של קיטור; יש לנתק את תקע המכשיר משקע החשמל במהלך מילוי המכשיר או ניקויו.
- הטכנולוגיה והנתונים הכלולים במדריך הוראות הפעלה זה נרכשו על ידי חברתנו או על ידי סוכנות בדיקות מצד שלישי אשר מונתה לצורך כך. אנו שומרים לעצמנו את זכות הפרשנות הסופית. דרך חדשה של ניקיון חכם באמצעות UWANT

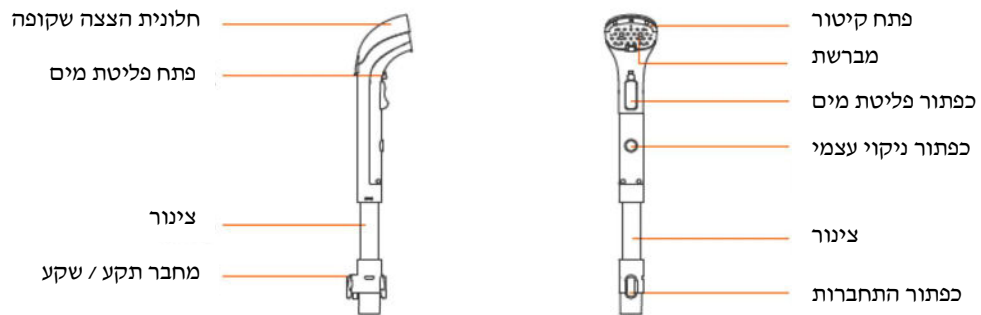
II הצגת המוצר

• רכיבים

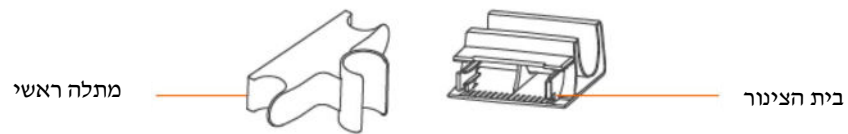
האיורים שבמדריך ההפעלה נועדו לצורך התייחסות בלבד. נא לעיין במוצר עצמו.



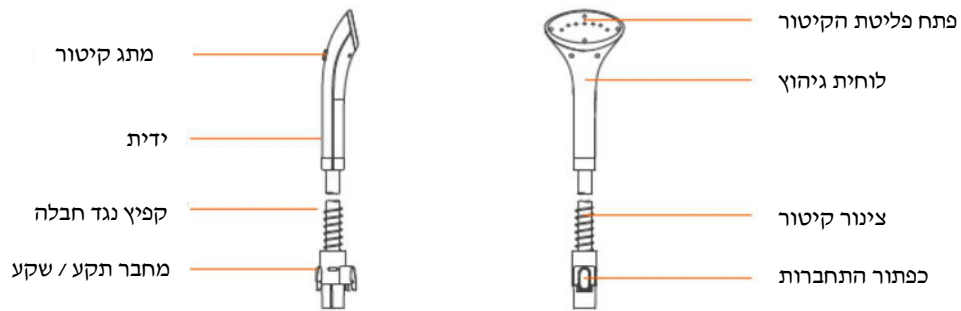
① יחידה ראשית



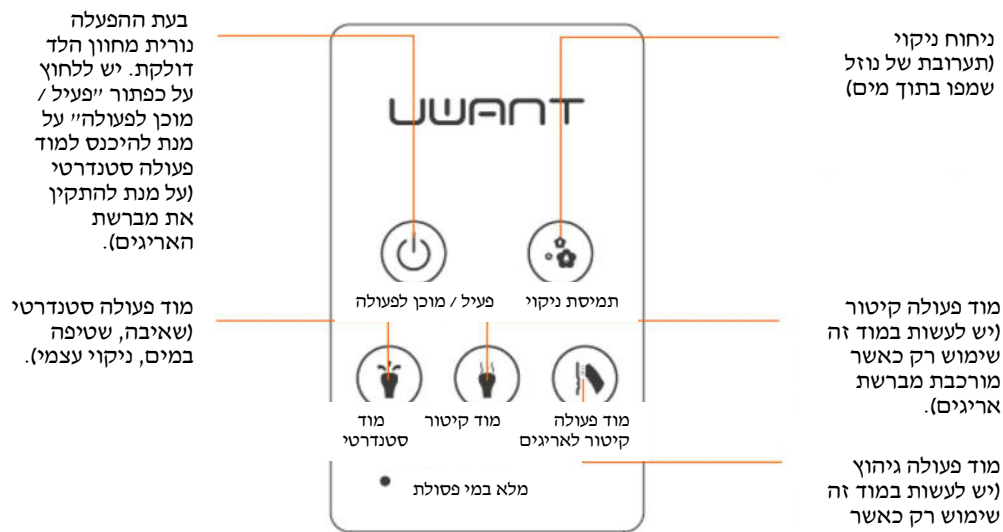
② מברשת אריגים



③ מתלה



④ מברשת גיהוץ



⑤ לוח הפעלה

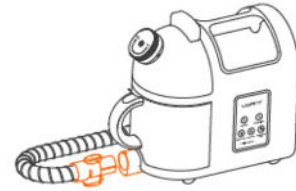
הערות:

- מומלץ לנקות כתמים מקומיים על גבי מזרנים, ספות ובדומה להם באמצעות ראש מברשת האריגים;
- מומלץ לנהיג פריטי לבוש, וילונות, מצעים ובדומה להם באמצעות מברשת הגיהוץ;
- אין לעשות שימוש במוד הפעולה קיטור או תליה על גבי שטיחים העשויים מצמר או משי, ספות עור ומעילי עור, אשר אינם מסוגלים לעמוד בטמפרטורות גבוהות;
- יש ללבוש כפפות להגנה מפני כוויות, בטרם השימוש במודי הפעולה קיטור וגיהוץ;
- לעולם אין למשוך / לנתק את מחבר התקע / שקע, כאשר המכשיר במצב פעולה;
- אם יש צורך בפירוק התקע / שקע, יש ללחוץ על כפתור פליטת המים או על כפתור הניקוי העצמי, על מנת לשחרר את הלחץ הפנימי הקיים בתוך מערכת המים, ולאחר מכן ללחוץ על כפתור ההתחברות על מנת לנתק את מחבר התקע / שקע;
- נורית מחוון מוד הפעולה דולקת, על מנת להראות שהמכשיר במוד הפעולה המוצג.

III הרכבה ושימוש

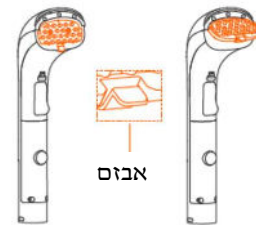
• הרכבת ראש המברשת

❶ תחילה יש לחבר את מחבר התקע / שקע למסוף היניקה הראשי כפי שניתן לראות זאת באיור, ולסובב אותו בכיוון ההפוך, מבלי להמשיך לסובב אותו לאחר שנשמע צליל הקליק שאומר שהחיבור תקין;



• החלפת לוחית המברשת

❶ יש להטות את לוחית המברשת כפי שניתן לראות זאת באיור, להסיר את לוחית המברשת ממקומה ולהחליפה בלוחית מברשת עור.



(לוחית מברשת עור משמשת בראש ובראשונה לניקוי פריטים העשויים עור כגון ספות, מעילי עור וכד')

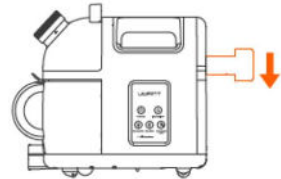
• הרכבת בית הצינור

❶ יש לחבר את מתלה הצינור אל המכשיר כפי שניתן לראות זאת באיור, ולסובב אותו בכיוון ההפוך, מבלי להמשיך לסובב אותו לאחר שנשמע צליל הקליק שאומר שהחיבור תקין;



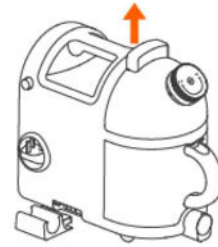
• **הרכבת המתלה הראשי**

❶ יש לחבר את המתלה הראשי אל המכשיר כפי שניתן לראות זאת באיור, ולסובב אותו בכיוון ההפוך, מבלי להמשיך לסובב אותו לאחר שנשמע צליל הקליק שאומר שהחיבור תקין;



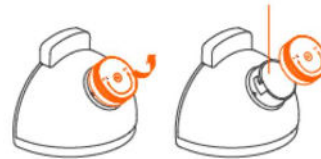
• **הרכבת מיכל המים הנקיים**

❶ יש להוציא את מיכל המים ממקומו, על ידי אחיזת הידית כפי שניתן לראות זאת באיור;



❷ יש לפתוח את המכסה של מיכל המים הנקיים, כפי שניתן לראות זאת באיור, ולמלא את המיכל במים נקיים (בטמפרטורה מתחת ל- 50 מעלות צלזיוס) עד לקו מפלס המים, להחזיר את המכסה למקומו ולוודא שאין דליפה או נזילת מים;

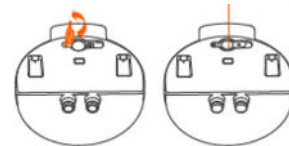
למלא מים נקיים כאן



הערה: אין להוסיף תמיסת ניקוי אל תוך מיכל המים, מאחר והדבר עלול להשפיע על אורך חיי השירות של דוד החימום; על מנת להאריך את משך חיי השירות של דוד חימום הקיטור, מומלץ להשתמש אך ורק במים נקיים.

נקודת מילוי תמיסת ניקוי

❸ יש להסיר את תקע תמיסת הניקוי ממקומו, כפי שניתן לראות זאת באיור ולמלא תמיסת ניקוי במינון של 180 מ"ל; יש לוודא שהתקע מהודק למקומו היטב על מנת להבטיח שלא תהיה דליפה או נזילה של תמיסת ניקוי;



טבעת איטום

הערה: יש להשגיח על מנת לוודא שטבעת האיטום לא התפתלה או נעקרה ממקומה.

④ יש להרכיב את מיכל המים במכשיר כפי שניתן לראות זאת באיור; מיכל המים יורכב למקומו כאשר תשמעו את צליל הקליק שאומר שהחיבור תקין;



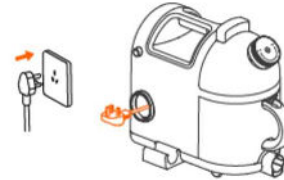
הערה: יש ללחוץ כלפי מטה כהלכה, על חלקו העליון של מיכל המים.

• הפעלת המכשיר

① יש לוודא שמיכל המים הנקיים ומיכל הפסולת במקומם, שיש מים בתוך מיכל המים הנקיים, ושמחבר התקע / שקע מחובר כהלכה אל מסוף היניקה הראשי;



② יש למשוך את כבל אספקת החשמל ממקומו החוצה, לחבר את התקע אל שקע החשמל ואז נורית המחונן "מופעל / בהמתנה" מתחילה להבהב;



③ כאשר מגיעה אספקת החשמל אל המכשיר, יש ללחוץ על הכפתור "מופעל / בהמתנה" ואז יישמע צליל של כניסת המנוע לפעולה, כאשר המכשיר יתחיל לפעול במוד סטנדרטי כברירת המחדל; אם ברצונכם לשנות את מוד הפעולה, יש ללחוץ על כפתור מוד הפעולה קיטור על מנת להחליף; אם ברצונכם לשנות את מוד הפעולה, יש ללחוץ על כפתור מוד הפעולה קיטור על מנת להחליף; אם ברצונכם להשתמש בתמיסת ניקוי יש ללחוץ על הכפתור ניקוח ניקוי ואז ללחוץ על כפתור פליטת המים על גבי ראש המברשת או על כפתור הניקוי העצמי;



④ על מנת לעשות שימוש בראש המברשת, יש למקם את ראש המברשת בקרבת הפריט שיש לנקותו, כפי שניתן לראות זאת באיור, יש ללחוץ על כפתור פליטת המים ולהחזיקו במצב לחוץ על מנת להרטיב את האזור העומד לניקוי ואז לחזור על פעולת הניקוי. כאשר אין צורך בהתזת מים, יש לשחרר את כפתור פליטת המים;



כפתור ניקוי עצמי

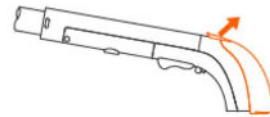
IV ניקוי ותחזוקה

• ניקוי עצמי

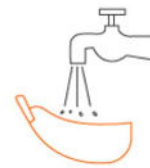
❶ חייבת להיות כמות מסוימת של מים נקיים בתוך מיכל המים הנקיים. יש ללחוץ על כפתור הניקוי העצמי למשך 30 שניות לפחות על מנת לנקות את ראש המברשת ואת הצינור.



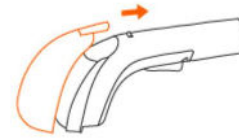
❷ יש לדחוף בחוזקה בכיוון החץ, כפי שניתן לראות זאת באיור, על מנת להסיר את חלונית ההצצה השקופה של ראש המברשת;



❸ במידה וישנם כתמים כלשהם אשר נותרו על גבי חלונית ההצצה השקופה, יש להסירה ממקומה ולנקות אותה תחת הברז;



❹ יש לייבש את חלונית ההצצה השקופה לאחר הניקוי ולהשיבה אל מקומה בתוך המברשת.



• ניקוי מיכל הפסולת

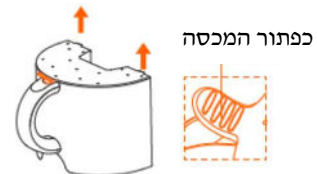
הערה: בטרם ניקוי מיכל הפסולת, יש לנתק את תקע כבל החשמל ממקור אספקת המתח ולהפסיק את פעולת המכשיר. אין ללחוץ על כפתור המכסה כאשר מוציאים את מיכל הפסולת ממקומו, מאחר והדבר עלול לגרום לנזק במכסה המיכל.

❶ לאחר השימוש, יש למשוך את ידית האחיזה של מיכל הפסולת ולהוציא את המיכל החוצה כפי שניתן לראות זאת באיור. יש לנסות לשמור על המיכל בצורה אופקית ככל האפשר על מנת למנוע מהפסולת הנוזלית להישפך החוצה.



הערה: אין ללחוץ על כפתור המכסה בעת הוצאת מיכל הפסולת ממקומו.

❷ יש להכניס את מיכל הפסולת לכיור ולהסיר את מכסה המיכל באמצעות הטיית תפס הלשונית.



③ לחיצה על כפתור המכסה על מנת לרוקן את הפסולת;



④ אם המיכל מלוכלך יש לנקות אותו תחילה, על מנת לעשות זאת יש להסיר את מכסה המיכל כפי שניתן לראות זאת באיור, להוציא את בלם המים ולאחר מכן את המצוף ולשטוף אותו תחת מים זורמים;



⑤ אם לוחית האיזון מלוכלכת יש לנקותה תחילה, ולאחר מכן יש לפרק את לוחית האיזון כפי שניתן לראות זאת באיור ולשטוף אותה תחת מים זורמים;



⑥ לאחר השטיפה והייבוש, יש להחזיר למקומם את המצוף, את בלם המים ואת לוחית האיזון לפי הסדר, שאין להשמיטו (לסור ממנו) (השמטה בסדר ההרכבה תוביל לספיגת יתר ולדליפת מים ולכך שלא ניתן יהיה להפעיל את המכשיר);



⑦ יש להחזיר את מכסה המיכל למקומו ולהרכיב את היחידה הראשית כפי שניתן לראות זאת באיור; כאשר שומעים את צליל הקליק, יודעים שהמיכל מורכב במקומו.



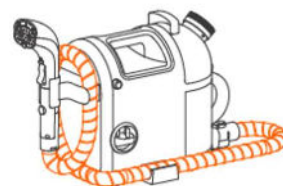
• אחסון

הערה: מומלץ לפרק את אביזרי העזר, להניחם בתיק האביזרים ולאחסן במקום יבש ומאוורר היטב, במידה והמכשיר לא יהיה בשימוש במשך זמן רב.

① לאחר השימוש, יש ללחוץ על לחצן איסוף הכבל החשמלי, כפי שניתן לראות זאת באיור, על מנת לאחסן אותו במקום המיועד לו;



② יש ללפף את הצינור, להניח את ראש המברשת כפי שניתן לראות זאת באיור ולאחסן את המכשיר במקום יבש ומאוורר היטב;



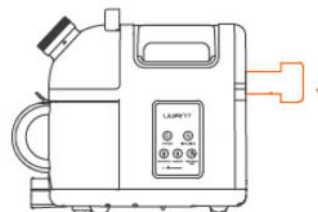
③ אם המכשיר לא יהיה בשימוש במשך זמן רב, יש להסיר את בית הצינור ואת המתלה הראשי, כפי שניתן לראות זאת באיור, להניחם בתיק האביזרים ולאחסן במקום יבש ומאוורר היטב;



④ תחילה, יש להזיז את המתלה הראשי בכיוון מעלה, כפי שניתן לראות זאת באיור;



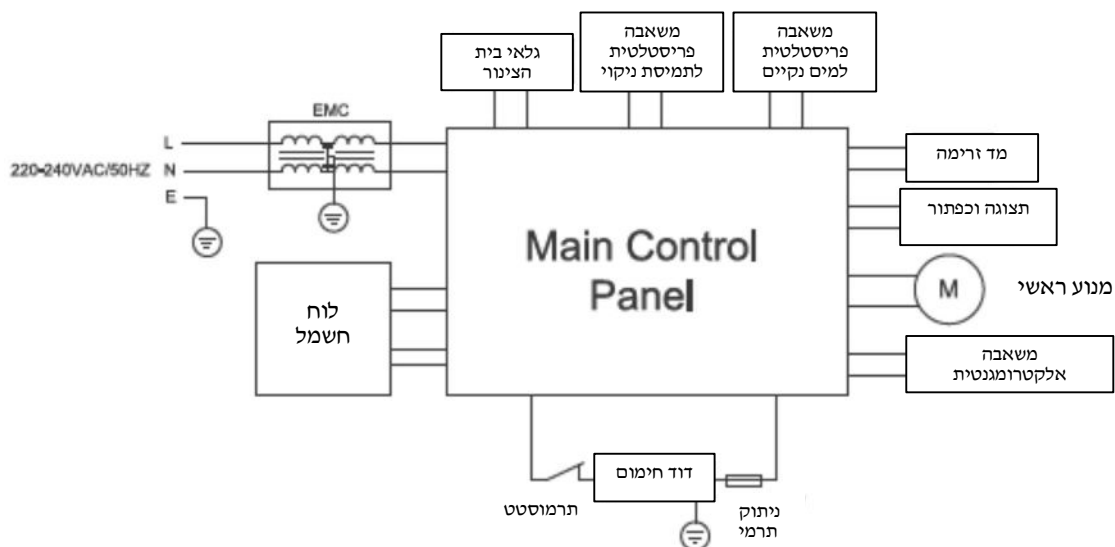
⑤ לאחר מכן יש להזיז את המתלה הראשי בכיוון אחורה על מנת להסירו ממקומו, להניח אותו בתיק האביזרים ולאחסן במקום יבש ומאוורר היטב.



V אבחון תקלות

תקלה	סיבה אפשרית	פתרון
היניקה או רסס המים מראש המברשת חלשים	מיכל הפסולת מלא	רוקן את הפסולת מהמיכל
	חלל הצינור חסום	בדוק את החלל הצינור ונקה אותו
	שימוש במכשיר במשך זמן ארוך מדי	מלא במים
לא יוצאים מים מפתח הפיה	חסור מים במיכל	בדוק את החלל הצינור ונקה אותו
	מיכל המים הנקיים אינו במקומו	לחץ בחלקו העליון של מיכל המים הנקיים בכיוון מטה על מנת למקם אותו במקומו (לפרטים נוספים יש לעיין בסעיף "הרכבה ופירוק של מיכל המים הנקיים")
	פתח כניסה חסום	נא לשלוח לתחזוקה
	כפתור הפליטה אינו לחוץ	לחץ על כפתור הפליטה
דליפת מים בחלל הצינור	מחסור באיטום מים	נא לשלוח לתחזוקה
	מחסור באיטום מים	נא לשלוח לתחזוקה
דליפה במיכל	אטם מיכל המים הנקיים אינו מורכב במקומו כראוי או שהוא מפותל	לחץ בחלקו העליון של מיכל המים הנקיים בכיוון מטה על מנת למקם אותו במקומו (לפרטים נוספים יש לעיין בסעיף "הרכבה ופירוק של מיכל המים הנקיים")
	כפתור הפליטה אינו לחוץ	נא לשלוח לתחזוקה
בעיה אחרת	כפתור הפליטה אינו לחוץ	נא לשלוח לתחזוקה

VI תרשים מעגלים סכמטי



VII מפרט המוצר

דגם	מוד פעולה	הספק מוצהר	תדירות מוצהרת	קיבולת מיכל מים נקיים	קיבולת מיכל פסולת	נפח נוזל ניחוח הניקוי
B200	מוד סטנדרטי	AC220 - 240V 50/60 Hz	500 W	1.5 לי	1.5 לי	200 מ"ל
	מוד קיטור		1900 W	1.5 לי	/	
	מוד קיטור לבדים		1400 W	1.5 לי	/	

מאחר ואנו עוסקים באופן תמידי בשיפור מוצרינו, שינויים כלשהם העשויים להיות במפרטים הטכניים יבוצעו מבלי שתימסר על כך הודעה מראש.

VIII השמות והתכולה של חומרים מסוכנים

חומרים מסוכנים						המכלול
(PBDE)	(PBB)	(Cr (VI)	(Cd)	(Hg)	(Pb)	
O	O	O	O	O	O	מכלולי פלסטיק
O	O	O	O	O	O	מכלולי חומרה
O	O	O	O	O	X	מכלולי מנוע
O	O	O	O	O	X	קבוצת משאבות מים
O	O	O	O	O	O	מכלולי PCB
O	O	O	O	O	X	כבל חשמל

טבלה זו הוכנה תוך תאימות עם SJ / 11364.

O: תכולת החומרים המסוכנים בכל החומרים ההומוגניים מהם עשוי המכלול, הינה מתחת לגבול המפורט ב- GB / T26572.

X: תכולת החומרים המסוכנים לפחות באחד מהחומרים ההומוגניים מהם עשוי המכלול, עוברת את הגבול המפורט ב- GB / T26572.

הערה: חלק מהמכלולים המסומנים ב-X מכילים כמות מופרזת של חומרים מסוכנים, עקב מגבלות הטכנולוגיה הקיימת בתחום התעשייה נכון להיום וההופכות את השגת תחליף ראוי או את הפחתת הכמויות, לבלתי אפשרית לעת עתה.

תקופת שימוש ידידותית לסביבה של 10 שנים: הסימן מסמל את התקופה שהחומרים המסוכנים הכלולים במוצר זה לא ידלפו או יעברו מוטציה, ולא ייגרמו נזקי זיהום רציניים לסביבה, לאדם או לרכוש, במידה והמשתמש עושה במוצר זה שימוש מושכל ונורמלי ובהתאם לתנאים המפורטים במדריך הוראות הפעלה זה;

החץ המסמל מחזור: הסימן מסמל שמוצר זה ניתן למחזור. אם המוצר עבר את תקופת זמן השירות שלו או אינו פועל כראוי לאחר שבוצעה בו תחזוקה, אין לסלקו כלאחר יד. נא למסור את המוצר לתחנת מחזור רשמית או לסוכנות המוסמכת לדאוג לסילוק של פסולת חשמלית ומוצרי אלקטרוניקה.

