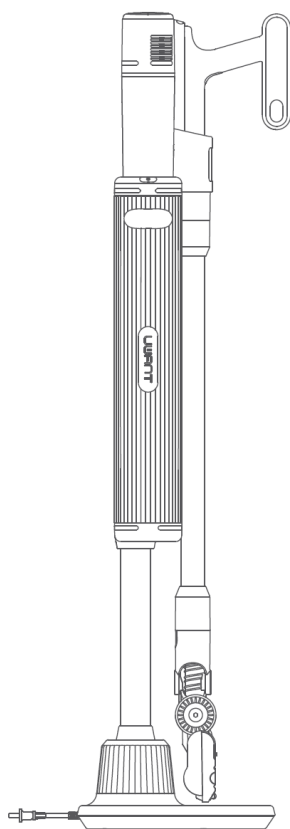


דחפוש

שואב אבק אלחוטי

דגם V100

הוראות שימוש



אנא קראו את המדריך בקפידה ושמרו אותו לעיון עתידי

הקדמה

משתמש יקר,

תודה על השימוש בשואב האבק. מדריך זה מתאים לדגם V100. התכנים המתוארים במדריך זה הינם לעיון המשתמש במהלך השימוש והתחזוקה. לנושאים שלא כוסו, אנא היוועצו עם מחלקת שירות הלקוחות של החברה.

תוכן עניינים

אמצעי זהירות

הכרת המוצר

הוראות לשימוש

תחזוקה

פתרון בעיות

מפרט טכני

תרשים סכמתי של מעגל החשמל

שמות ותוכן חומרים מסוכנים

אמצעי זהירות

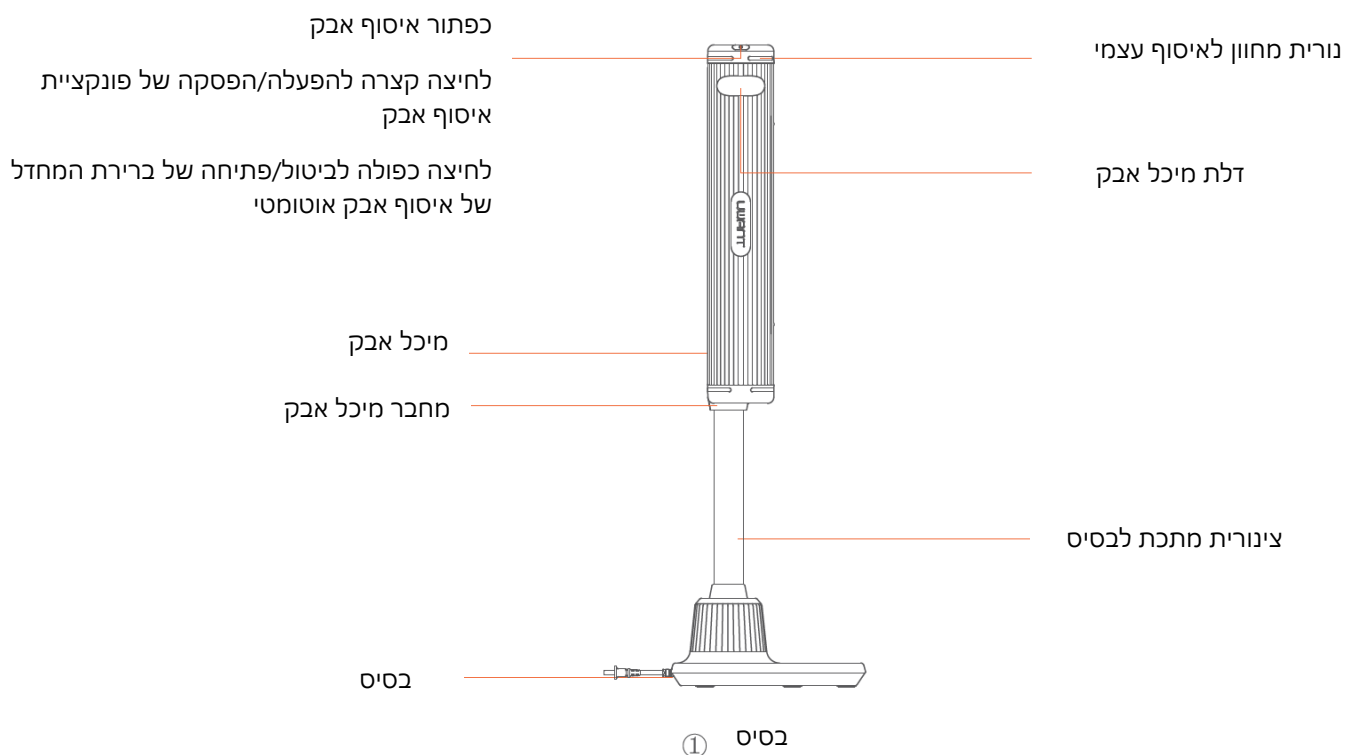
- אנא קראו את מדריך המשתמש בקפידה ושמרו לעיון עתידי.
- המוצר הינו מכשיר חשמלי, אין לאפשר לו לעבוד באופן עצמאי ללא השגחה. במידה והמכשיר אינו נמצא בשימוש לפרק זמן ארוך, יש להסיר את מארז הסוללה.
- יש לכבות את המכשיר טרם ביצוע עבודת ניקיון, שירות או כאשר הוא אינו בשימוש באופן זמני.
- אין לעשות שימוש במכשיר לשאיבת חומרים כגון פחם, סיגריות, חפצים חדים כגון זכוכיות, נוזלים מאכלים, בנזין, אלכוהול וחומרים נפיצים ומתלקחים אחרים. המכשיר עלול להינזק או שעלולה להתלקח שריפה ולגרום לפציעה אישית.
- אין לשאוב מים או אבק רטוב ויש להימנע מחשיפה לגשם, מים או שימוש במקומות לחים (כגון חדרי אמבטיה, חדרי שירותים, חדרי כביסה וכו') כדי להימנע מתקלות.
- יש להימנע מקרבה למקומות הפולטים ומייצרים חום וכן מחשיפה לשמש כדי למנוע שריפה.
- אין לאפשר לילדים לשחק או להפעיל את המכשיר כדי למנוע תאונות.
- יש להימנע מהפעלה ממושכת עם פיית יניקה חסומה כדי להימנע מנזק למכשיר.
- אין לשבת על המכשיר כדי להימנע מנזק העלול להיגרם למכשיר.
- אין להסיר את מכלול המברשת כאשר המכשיר בעבודה כדי להימנע מפציעה אישית.
- רק צוות מוסמך רשאי לפרק, לתקן או לשנות את המכשיר.
- יש לבדוק באופן שוטף שמחבר מברשת הרצפה חלק וחופשי מחסימה, יש לעשות שימוש בכלי הניקוי כדי לנקות את החסימה כדי להימנע מהפחתה בעוצמת השאיבה והשפעה על חיי המכשיר.
- הטכנולוגיה והנתונים במדריך המשתמש למוצר זה התקבלו על ידי החברה או סוכנות בדיקה ייעודית של צד שלישי. אנו שומרים לעצמנו את הזכות לפרשנות סופית
- המכשיר אינו מיועד לשימוש ע"י אנשים (כולל ילדים) עם יכולות גופניות, חושיות או נפשיות מוגבלות או עם היעדר ניסיון או ידע, אלא אם הם תחת פיקוח או קיבלו הנחיות לשימוש במכשיר ע"י האדם האחראי לבטיחותם. יש להשגיח על ילדים בקרבת המכשיר כדי למנוע מהם לשחק עם המכשיר.
- המכשיר ניתן להפעלה ע"י ילדים מגיל 8 ומעלה ואנשים עם מגבלות פיזיות, נפשיות, חושיות או חסרי ניסיון, המפעילים את המכשיר תחת השגחה והנחיה לתפעול בטוח ומניעת סכנות אפשריות. עבודות תחזוקה של המשתמש לא יבוצעו ע"י ילדים ללא השגחה.
- יש להשגיח על ילדים כדי להבטיח שאינם משחקים עם המכשיר.
- יש לעשות שימוש ביחידת אספקת חשמל מתנתקת (דגם: JWW100-J-A) המסופקת עם המכשיר.
- אזהרה: לצורך טעינה של הסוללה יש לעשות שימוש ביחידת חשמל מתנתקת שסופקה עם המכשיר.

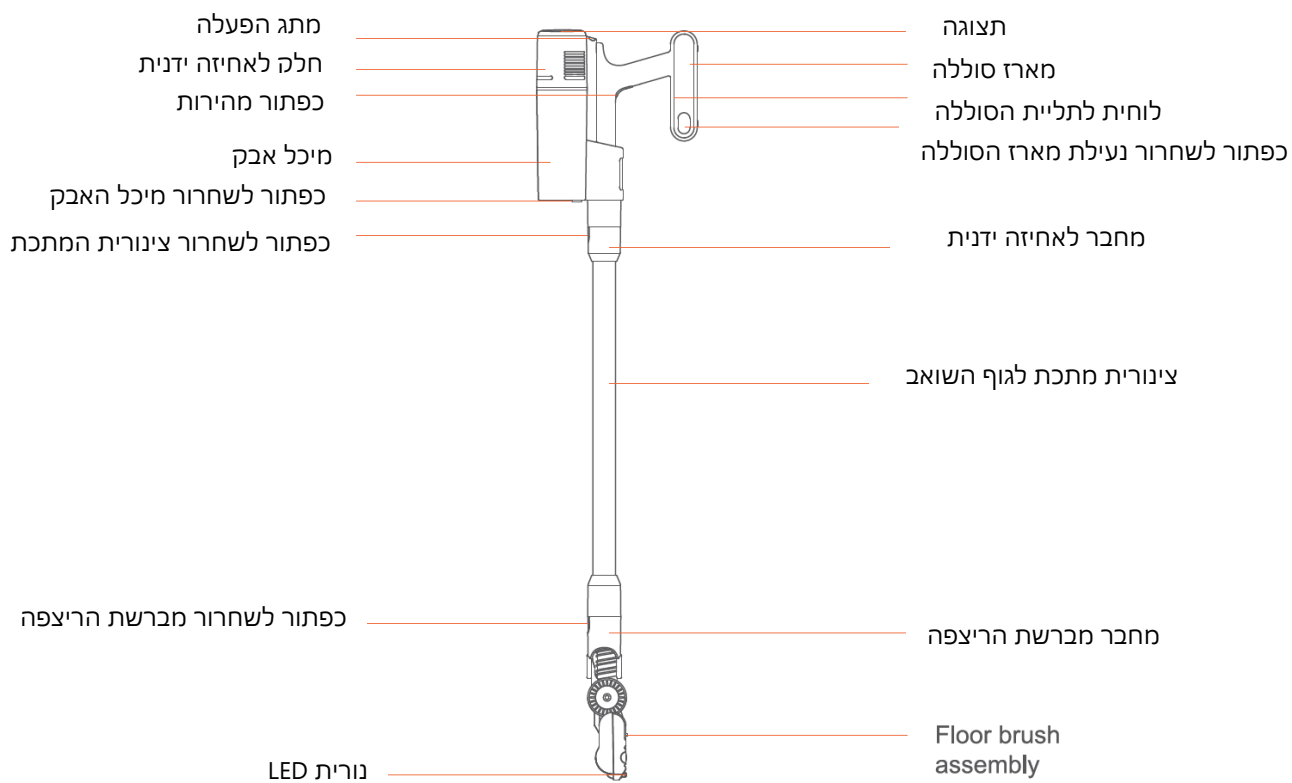
- במידה וניתן לאבזר שואב אבק באבזר לאחיזה ידנית עם חלקים מסתובבים, יש לדאוג למתן אזהרה בכל הנוגע ללכידה; טרם ביצוע עבודת ניקיון או תחזוקה של המכשיר יש לנתק את המכשיר מהחשמל
- סכנות לסביבה יפרטו את אופן הסרת הסוללה ויציינו כי;
א. יש להוציא את הסוללה מהמכשיר לפני סילוק;
ב. יש לנתק את המכשיר מרשת החשמל בעת הוצאת הסוללה;
ג. יש לסלק את הסוללה באופן בטוח.

הכרת המכשיר

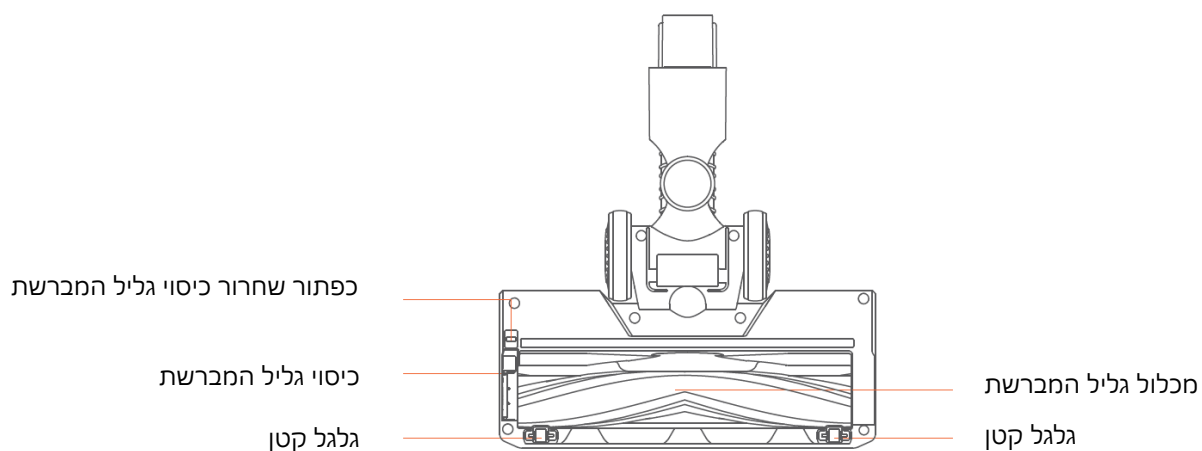
שמות החלקים

הערה: התמונות במדריך נועדו להתייחסות בלבד. לפרטים אנא התייחסו למוצר עצמו.

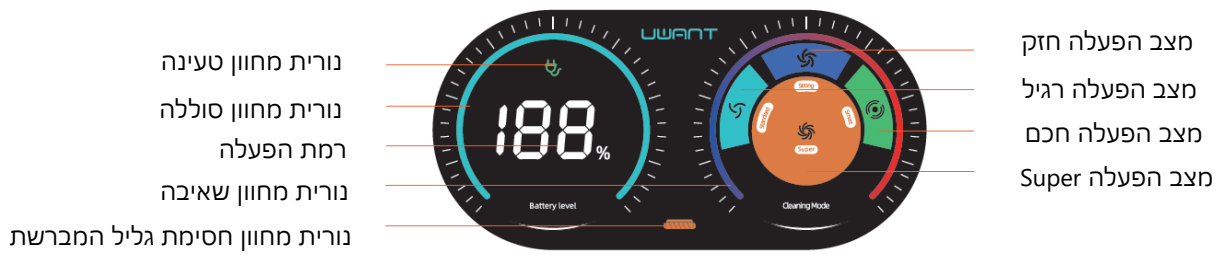




② שואב אבק



③ מכלול מברשת הריצפה



נורית מחוון טעינה
 נורית מחוון סוללה
 רמת הפעלה
 נורית מחוון שאיבה
 נורית מחוון חסימת גליל המברשת

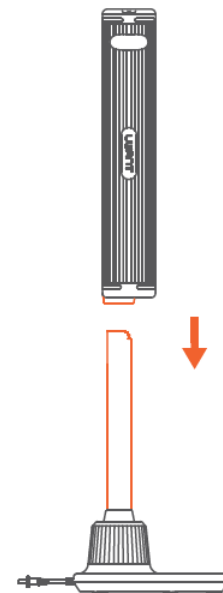
מצב הפעלה חזק
 מצב הפעלה רגיל
 מצב הפעלה חכם
 מצב הפעלה Super

④ לוח תצוגה

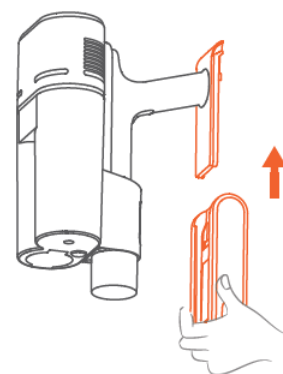
הנחיות שימוש

התקנה

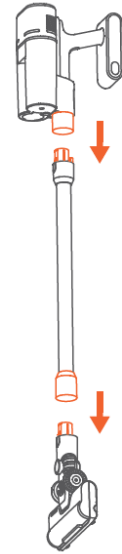
① בעת השימוש בשואב בפעם הראשונה, יש לאתר את החורים הקטנים בשואב האבק ואת מוט תמיכת הבסיס. יש ליישר את החורים ולהכניס את שואב האבק למוט תמיכת הבסיס. יש ללחוץ אותו מטה עד הגיעו לחלק התחתון.



② יש להכניס את מארז הסוללה ללוחית התלייה מלמטה עד למעלה עד הישמע צליל קליק, המעיד שהשואב מותקן במקומו.

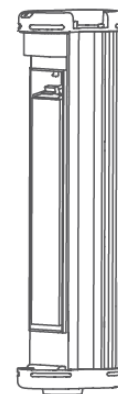


③ יש להכניס את צינורית המתכת לחלק עם האחיזה הידנית ולהכניס את מברשת הריצפה לצינורית המתכת עד הישמע צליל קליק



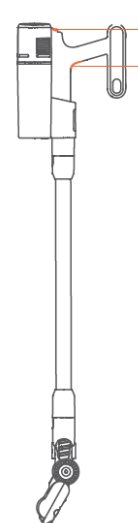
הערה: טרם השימוש בפעם הראשונה, יש לבדוק את עוצמת הסוללה של השואב. במידה ועוצמת הסוללה אינה מספקת, יש לטעון אותו.

④ יש להתקין את מיכל המאבק לפני השימוש. יש לדחוף את מחזיק המיכל האבק כלפי מעלה על נעילת המיכל כדי להשלים את ההתקנה.



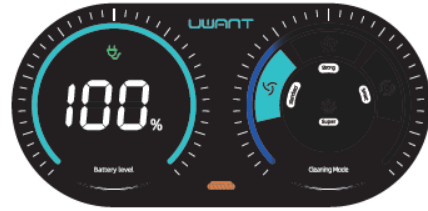
שימוש ראשוני

① יש להסיר את שואב האבק מהבסיס, יש ללחוץ על הכפתור כדי לאפשר למכשיר להיכנס למצב ניקוי חכם, וללחוץ על הכפתור שוב כדי לכבות את המכשיר.

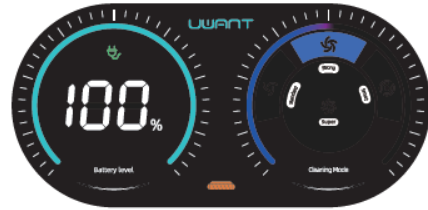


מתג
כפתור מהירות

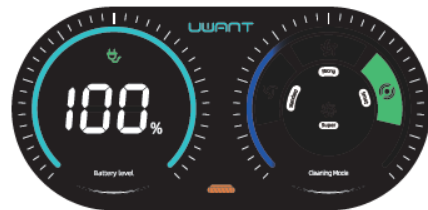
② יש ללחוץ על כפתור המהירות כדי לעבור על מצב השואב (מצב רגיל/מצב חזק/ מצב ניקוי חכם/מצב סופר)



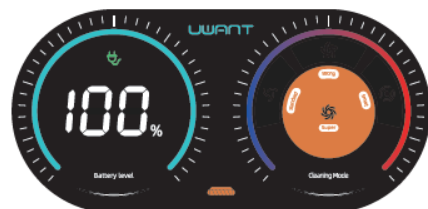
מצב רגיל



מצב חזק



מצב ניקוי חכם

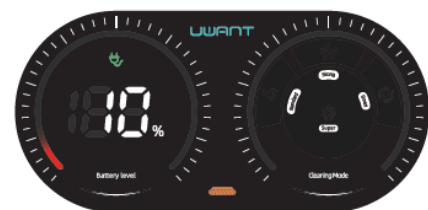


מצב סופר

הערה: תופעת הרעש הנשמע בזרימת אוויר במהירות גבוהה שמשמיע השואב הינה תקינה.

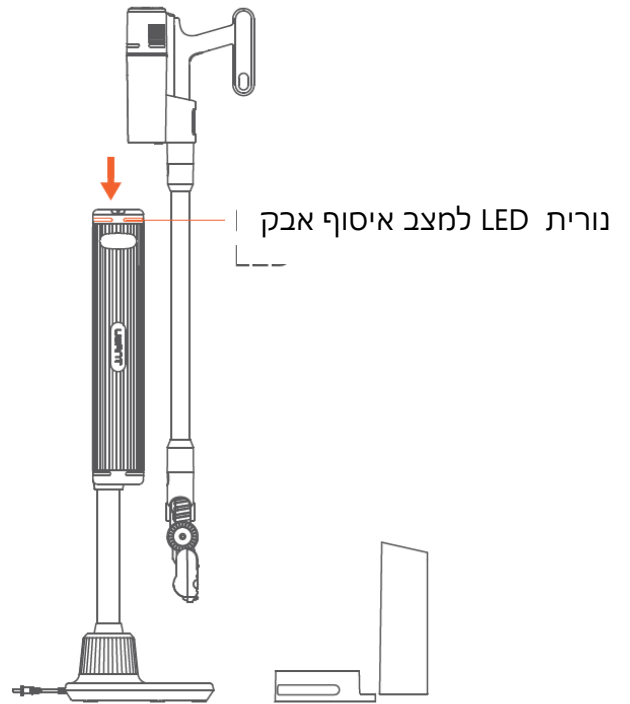
③ כאשר עוצמת הסוללה הינה קטנה או שווה ל-10% נורית החיווי של הסוללה על הלוח תוצג בצבע אדום:

Battery power $\leq 10\%$



עוצמת סוללה $\leq 10\%$

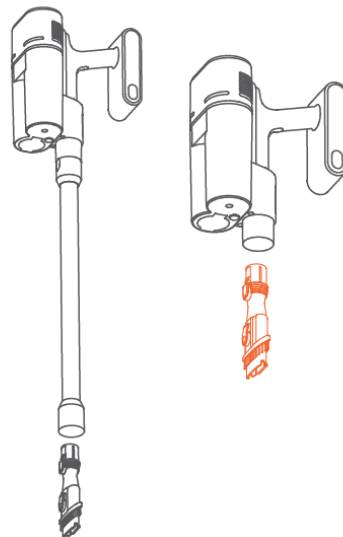
④ יש להניח את שואב האבק בבסיס. יש ליישר את החץ להחזקה ידנית עם החץ על הבסיס כדי שיופעל מצב איסוף אבק באופן אוטומטי (לכיבוי איסוף האבק יש ללחוץ על כפתור איסוף האבק). עם סיום מצב איסוף אבק אוטומטי (נורית ה-LED לאיסוף אבק תשתנה ממצב קבוע למצב של טעינה).



⑤ יש לפתוח את דלת מיכל האבק, יש להוריד את מחזיק מיכל האבק מטה ולמשוך החוצה את הקרטון כדי להוציא את מיכל האבק. התקנת מיכל האבק תתבצע בסדר הפוך.



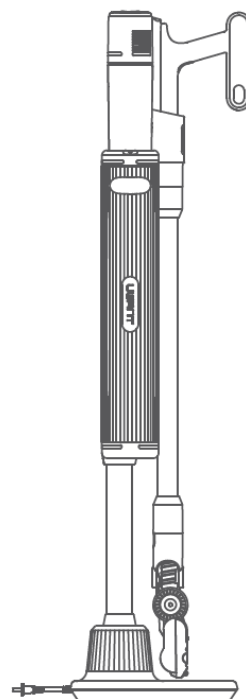
⑥ בעת ניקיון ווילונות, ספות או פינות אחרות, יעיל להשתמש בפיה שטוחה.



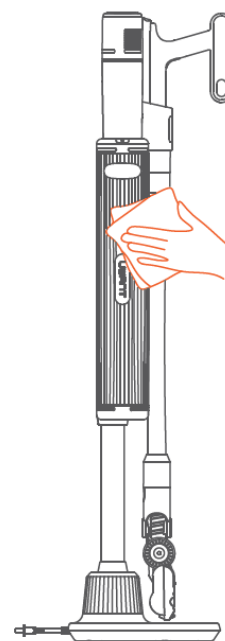
תחזוקה

ניקוי גוף השואב

① יש לוודא שהמכשיר מנותק מהחשמל טרם ביצוע עבודת ניקיון.

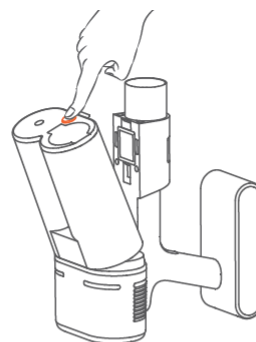


② יש לטבול מטלית במים וחומר ניקוי עדין ולנגב את גוף השואב לאחר סחיטה. אין לאפשר כניסה של מים לגוף השואב.

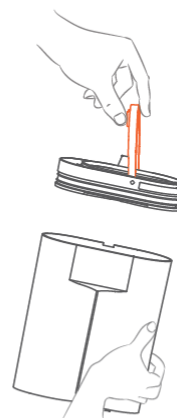


ניקוי מיכל האבק

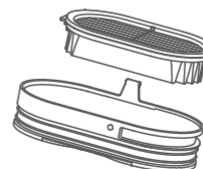
① יש ללחוץ על כפתור שחרור מיכל האבק ולהוציא אותו ממקומו.



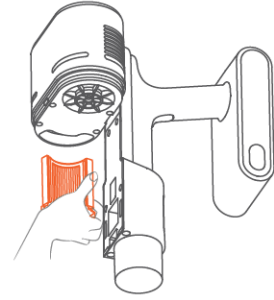
② יש למשוך מעלה את הידית ולהוציא את המכלול המסנן ממיכל האבק.



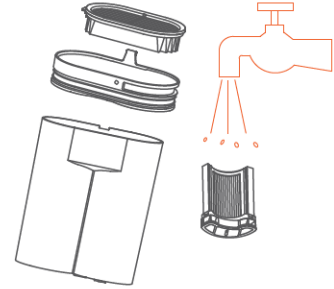
③ יש להפריד את מכלול קונוס הציקלון של המסנן ופתח אוויר של מסנן ה-HEPA.



④ יש להוציא את פתח יציאת מסנן HEPA של החלק להחזקה ידנית.



⑤ יש לשטוף את מיכל האבק, פתח יציאת אוויר HEPA, מכלול קונוס ציקלון של המסנן ופתח כניסת האוויר למסנן HEPA באמצעות מים ולנגב ולייבש לפני החזרתם.



הערה:

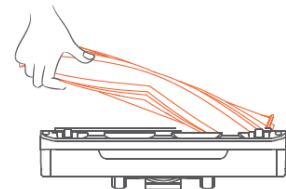
- אין לשטוף את החלק להחזקה ידנית עם מים כדי למנוע נזק למכשיר.
- יש לאפשר לחלקים הניתנים לשטיפה להתייבש לחלוטין לפני הכנסתם חזרה לשואב כדי למנוע נזק.

ניקוי גליל המברשת

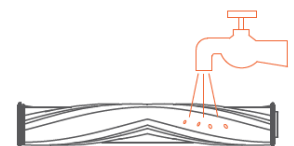


① יש למשוך את כפתור שחרור גליל מכסה המברשת אחורה להסרת מכסה גליל המברשת

② יש להרים את מברשת הגליל מהצד השמאלי.



③ יש לשטוף, לייבש את מברשת הגליל ולהחזיר למקומה.



אזהרה: יש לוודא ניגוב של גליל המברשת לפני החזרתה כדי למנוע נזק למוצר.

הערה:

- יש לייבש את החלקים השטופים לפני החזרתם כדי למנוע נזק למכשיר.
- בעת ניקוי מסנן HEPA, אין לשפשף בצורה גסה. לאחר השטיפה של מיכל האבק, יש לוודא שכל החלקים יבשים לפני החזרתם ליחידה המרכזית.
- מומלץ להחליף את מסנן ה-HEPA אחת לשלושה חודשים, מומלץ לרכוש את המסנן מחנות רשמית כדי שלא תהיה השפעה על ביצועי השואב.
- בעת ניקוי מברשת הגליל יש לוודא כיבוי של המכשיר כדי להימנע מפגיעה אישית.
- במידה והמוצר לא נמצא בשימוש לפרק זמן ארוך, יש לטעון את השואב טעינה מלאה למשך 3 שעות אחת לשלושה חודשים כדי לשמור על חיי הסוללה.

פתרון בעיות

טרם פניה לשירות הלקוחות, אנא בדקו את הבעיות השכיחות בטבלה מטה.

בעיה	סיבה אפשרית	פתרון
המכשיר אינו פועל	מתח הסוללה נמוך	אנא עשו שימוש לאחר טעינה
שאיבה ירודה	1. יציאת השאיבה חסומה 2. מסנן HEPA מלוכלך 3. מסנן HEPA אינו במקומו	1. יש לנקות את יציאת השאיבה 2. יש לנקות את מסנן HEPA 3. יש להתקין את המסנן
לא ניתן לטעון את השואב	1. מתג החשמל רופף 2. השואב לא הוכנס לבסיס במלואו	1. יש לבדוק האם תקע החשמל מחובר כראוי 2. יש לחבר את המכשיר חזרה לבסיס.
מברשת הגליל חסומה	מברשת הגליל חסומה בשערות	יש להתקין מחדש את המברשת לאחר ניקיונה.

במידה והמכשיר עדיין אינו מתפקד כראוי, יש ליצור קשר עם שירות הלקוחות.

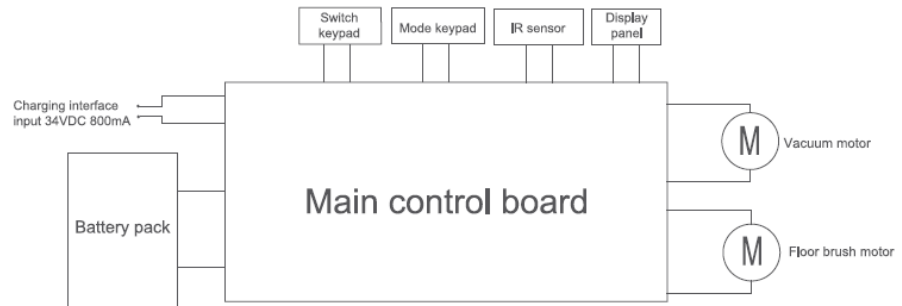
מפרטים טכניים

שם המכשיר	שואב אבק נייד
דגם	V100
דירוג מתח	28.8V זרם ישר
נפח סוללה	2500mAh
הספק סוללה	72Wh
נפח מיכל האבק	2.5 ליטר
משך זמן לטעינה	$4 \geq$ שעות

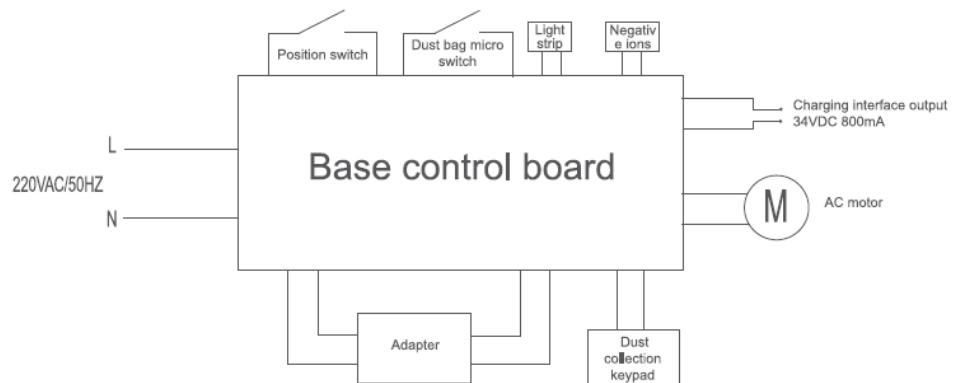
שם המכשיר	עמדת טעינה
דגם	JWV100-J-A
דירוג	230V~, 50Hz דירוג זרם כניסה: 1.0A (טעינה) דירוג כניסה: 600W (שאיבה) דירוג יציאה: 34V זרם ישר, 0.8 אמפר
דירוג יציאה	34V זרם ישר, 0.8 אמפר

תרשים מעגל חשמלי סכמתי

יחידה ראשית



בסיס



שמות ותוכן של חומרים מסוכנים

רכיב	תוכן מסוכן				
	(PBDE)	(PBB)	(Cr(VI))	(Hg)	(Pb)
PCBA ורכיבים	○	○	○	○	X
כבל חשמל	○	○	○	○	X
מנוע	○	○	○	○	X
שלדה	○	○	○	○	○
אביזר אחר	○	○	○	○	○

הטבלה הוכנה בהתאם לתקן SJ/11364

0: תכולת החומרים המסוכנים בכל החומרים ההומוגניים של הרכיב היא מתחת ל-

מגבלה שצוינה בתקן GB/T26572.

X: תכולת החומר המסוכן לפחות באחד מהחומרים ההומוגניים של הרכיב חורג מהמגבלה המצוינת בתקן GB/T26572.

הערה: חלק מהרכיבים המסומנים באיקס מכילים כמויות מופרזות של חומרים מסוכנים בשל הטכנולוגיה המוגבלת בתעשייה כיום, מה שלא מאפשר להשיג חלופה או הפחתה לעת עתה.

<p>שימוש ידידותי לסביבה לתקופה של 10 שנים: מציין את משך התקופה בה חומרים מסוכנים הכלולים במוצר לא ידלפו או יעברו מוטציה, וכן לא ייגרם נזק חמור לסביבה או לבני אדם או רכוש בעת השימוש במוצר בצורה רגילה על פי אותם התנאים המפורטים במדריך למשתמש.</p> <p>סימן חיצונית מחזור: מציין שניתן למחזר את המוצר. במידה והמוצר חורג ממשך זמן השירות או כשל לפעול כראוי לאחר תחזוקה, יש להעבירו לנקודת מחזור מוסמכת לסילוק של מוצרים ופסולת חשמלית</p>	<div style="text-align: center;">  <p>שימוש מוגבל של חומרים מזיקים</p> </div>
---	--

הסביבה

הסימן על המכשיר מציין שהמכשיר לא יסולק עם הפסולת הביתית. במקום זאת יש למסור אותו לנקודת איסוף למחזור לציווד אלקטרוני וחשמלי. סילוק חייב להתבצע בהתאם לתקנות המקומיות לסילוק פסולת. לפרטים נוספים אודות הטיפול, שחזור או מחזור של המכשיר יש ליצור קשר עם הרשויות המקומיות המטפלות בנושא איסוף פסולת אלקטרונית וחשמלית.

