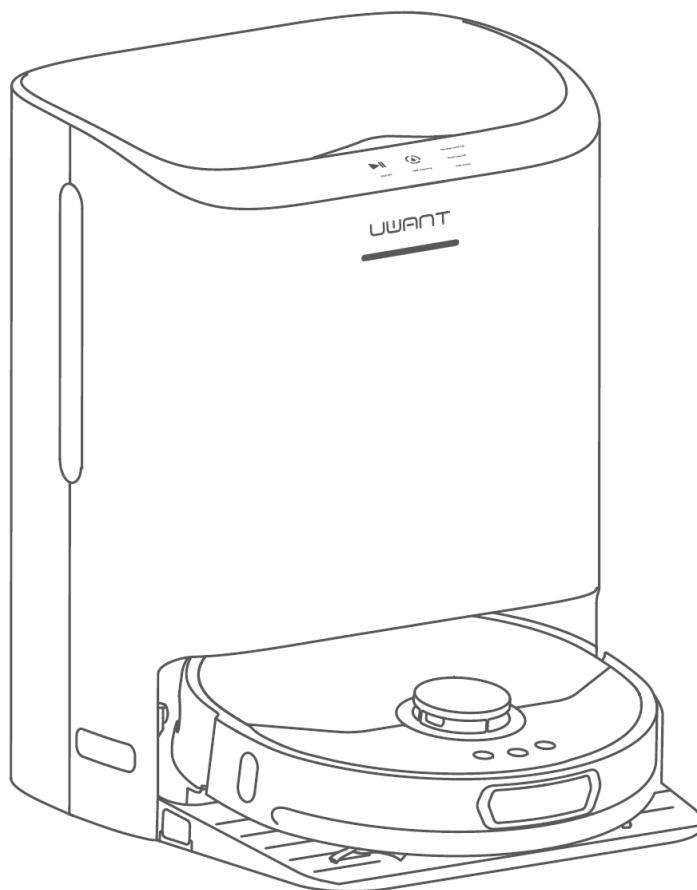


דחאשט

שואב אבק רובוטי שוטף דגם U200 מדריך למשתמש



אנא קראו את המדריך בקפידה ושמרו אותו לעיון עתידי

הקדמה

משתמש יקר,

תודה על השימוש בשואב האבק רובוטי חכם. מדריך זה מתאים לדגם U200. התכנים המתוארים במדריך זה הינם לעיון המשתמש במהלך השימוש והתחזוקה. לנושאים שלא כוסו, אנא היוועצו עם מחלקת שירות הלקוחות של החברה.


תוכן עניינים


03.....	אמצעי זהירות
06.....	הכרת המוצר
10.....	התקנה ושימוש במוצר
15.....	ניקיון ותחזוקה
21.....	פתרון בעיות
25.....	מפרט טכני
26.....	שמות ותוכן חומרים מסוכנים


אמצעי זהירות

- אנא קראו את מדריך המשתמש בקפידה ושמרו לעיון עתידי.

אזהרה: במטרה להימנע מפציעה שלכם או אחרים ונזק שעלול להיגרם לרכוש, אנא קראו בעיון רב ופעלו על פי אמצעי הבטיחות הבאים טרם השימוש במכשיר. אמצעי הבטיחות המחולקים ל"אזהרות", "זהירות" ושימו לב", הינם תוכן חשוב לשימוש בטוח וחייבים לפעול על פיהם.

אזהרה: נושאים שעלולים לגרום למוות או לפציעה חמורה בהתנהלות לא נכונה. 

שימו לב: נושאים שעלולים לגרום לפציעה קלה או לנזק למוצר בהתנהלות לא נכונה. 

אזהרה: (יחידה ראשית) 

- אין לעשות שימוש במכשיר במקומות לחים כדוגמת מקורות מים וחדרי אמבטיה.
- אין לעשות שימוש במכשיר לניקוי נוזלים, גפרורים ופסולת רטובה.
- אין לעשות שימוש ביחידה הראשית לניקוי נוזלים מתלקחים כדוגמת קרוסין, בנזין, חפצים עם ניצוצות, אבק מתלקח, כגון מחסניות טונר, ואין לעשות שימוש ביחידה בקרבת הפריטים המוזכרים מעלה או בנוכחות של גזים מתלקחים או מתפוצצים כדי להימנע משריפה.
- אין לפרק, לתקן, או לשנות את היחידה ללא היתר במטרה למנוע שריפה, פציעה והפעלה לא תקינה, פרט להחלפת מוצרי צריכה כמפורט במדריך למשתמש.
- במידה ומברשת הרולר אינה תקינה במהלך השימוש, אנא כבו את השואב מיד ובדקו האם שיער או סיבים ארוכים הסתבכו ברולר המברשת ונקו זאת באופן מידי.
- הסוללה אטומה בצורה הרמטית ובאופן שוטף אינה מהווה סכנה. במידה ודולפים נוזלים מהסוללה בתנאי קיצון, הם עלולים לגרום לאדמומיות וגירוי או כוויות. במקרה של מגע בשוגג, יש לפעול על פי אמצעי הזהירות המפורטים מטה. במקרה של מגע עם העור - יש לשטוף במים וסבון. במקרה של מגע עם העיניים - יש לשטוף באופן מידי עם מים למשך 15 דקות לפחות ולפנות לקבלת טיפול רפואי.
- המכשיר אינו מיועד לשימוש ע"י אנשים (כולל ילדים) עם יכולות גופניות, חושיות או נפשיות מוגבלות או עם היעדר ניסיון או ידע, אלא אם הם תחת פיקוח או קיבלו הנחיות לשימוש במכשיר ע"י האדם האחראי לבטיחותם. יש להשגיח על ילדים בקרבת המכשיר כדי למנוע מהם לשחק עם המכשיר.
- יש להשגיח על ילדים כדי להבטיח שאינם משחקים עם המכשיר.
- המכשיר ניתן להפעלה ע"י ילדים מגיל 8 ומעלה ואנשים עם מגבלות פיזיות, נפשיות, חושיות או חסרי ניסיון, המפעילים את המכשיר תחת השגחה והנחיה לתפעול בטוח ומניעת סכנות אפשריות. עבודות תחזוקה של המשתמש לא יבוצעו ע"י ילדים ללא השגחה.
- יש להרחיק את שואב האבק הרובוטי מצידוד אלקטרומגנטי בבתי חולים. יש שלפקח על ילדים כדי לוודא שאינם משחקים עם המכשיר. השימוש במכשיר ניתן לשימוש עם הבסיס שסופק בלבד.
- יש לנתק את הסוללה לפני סילוק המכשיר. יש שלכבות את המכשיר לפני הסרת הסוללה. עשו שימוש בכלי הנכון לצורך הסרת הסוללה. ראשית הסירו את הברגים של המכסה

התחתון, נתקו את מגעי הסוללה והסירו את הסוללה מהתא. יש למחזר סוללות משומשות בבטחה.

- כאשר היחידה אינה בשימוש לפרק זמן ארוך, מומלץ לטעון את המכשיר אחת לחודש.

אזהרה (בסיס הניקוי)



- אין לחבר או לנתק את תקע החשמל עם ידיים רטובות.
- אין לעשות שימוש בתקע חשמל תקול ושקע חשמל רופף.
- אין להוסיף חומר ניקוי/חיטוי שאינו מאושר למיכל המים, או שעלול לגרום לנזק חמור לרובוט והבסיס.
- אין להניח שאריות על מגש הניקוי.
- בעת ניקוי הבסיס, עשו שימוש באספקת החשמל AC של המתח המדורג, אין לעשות שימוש בגנרטור או אספקת חשמל DC, כדי להימנע מהתחשמלות ושריפה.
- במטרה להימנע משריפה או בידוד לא ראוי, עשו שימוש קבוע במטלית יבשה כדי להסיר שאריות אבק מתקע החשמל.
- וודאו שתקע החשמל מוכנס עד הסוף כדי להימנע מהתחשמלות, קצר חשמלי או שריפה. במהלך הטעינה או השימוש במוצר, שימו לב אם המוצר פולט חום, משנה צורתו באופן חריג, פולט ריח שרוף, או משמיע קולות חריגים במהלך הפעלתו, כבו את המכשיר ונתקו אותו באופן מידי מהחשמל, העבירו את המכשיר לאוורור באזור פתוח ללא חומרים מתלקחים. וודאו שהמוצר בטוח ובקשו מהיצרן או צוות השירות לבצע החלפה ותחזוקה כנדרש כדי להימנע מסכנה.
- טרם ביצוע עבודת תחזוקה וניקיון, נתקו את המכשיר משקע החשמל בקיר, כדי למנוע פציעה או התחשמלות.
- אין למזוג מים על גוף השואב או לטבול את הגוף והתקע במים.
- אין לעשות שימוש בכבלי חשמל אחרים לצורך טעינת היחידה.
- בעת ניתוק היחידה מהחשמל וודאו שהינכם מחזיקים בחלק מבודד של הבסיס ביד ואין למשוך את כבל החשמל אלא לנתק מהתקע.
- במידה ומארז היחידה תקול אין לנקות את היחידה כדי להימנע מהתחשמלות.
- בסיס היחידה ישים עבור הרובוט שעוצב ע"י היצרן.
- טרם ביצוע טעינה, בדקו שהמפרט הטכני של בסיס הניקוי מתאים לדרישות המתח של אספקת החשמל.
- במידה וכבל החשמל תקול, יש להחליפו בכבל חשמל מיועד או ברכיב מיועד שנרכש מהיצרן או מחלקת השירות.

שימו לב (היחידה הראשית/בסיס הניקוי)



- אין לעשות שימוש במוצר מחוץ לבית, שלא על הקרקע, בסביבה מסחרית או תעשייתית.
- אין לעשות שימוש במכשיר בסביבה תלוי ללא גדר הגנה.
- אין לחסום את פתחי האוורור (כדי להימנע מתקלה, שינוי צורה או שריפה עקב התחממות יתר).
- אין למשוך את המכשיר (כדי להימנע משריטות על המכשיר).
- אין לסובב את המכשיר ואין לאפשר לילדים שחק עימו (סכנת פציעה או נזק למכשיר).
- וודאו התקנת מברשת הרולר והמסנן לפני השימוש (כדי לא להשפיע על ביצועי המכונה).
- טרם טעינת המכשיר, אנא בדקו שכבל הטעינה של בסיס הניקוי תקין.

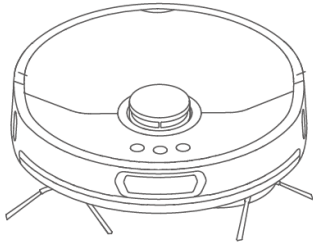
- במהלך הפעלה של המכונה וודאו שהשטיח מיושר כדי למנוע חסימה של המכשיר במהלך הפעולה.
- אל תעמדו בחזית היחידה הראשית כאשר היא פועלת, כל שהיחידה הראשית תזהה את האזור הנדרש לניקוי.
- אל תעשו שימוש ואל תאחסנו את היחידה בתנאי קיצון כדוגמת טמפרטורת קיצון. מומלץ לעשות שימוש בטמפרטורה אופפת ביתית ולאחסן את המכשיר במקום יבש וקריר.
- אין לעשות שימוש במכסה הגנת חיישן הלייזר, מכסה הרובוט, מחסום התנגשות קדמי או מכסה הבסיס כידית נשיאה של הרובוט.
- אנא פנו חפצים שבירים וחפצים שונים כדוגמת כדים, שקיות פלסטיק וכו' ממשטח הניקיון כדי להימנע מנזק לחפצים יקרי ערך במהלך הפעלת הרובוט.
- אנא עשו שימוש במכשיר על פי ההנחיות במדריך למשתמש. כל אובדן או פגיעה הנגרמים משימוש לא ראוי יהיו באחריות המשתמש.
- אין לעשות שימוש במכשיר בחדרים בהם פעוטות וילדים ישנים.
- אין להכניס אצבעות לפתחים כדי להימנע מהפגיעה.
- אנא בצעו ניקיון לבסיס ולרובוט כאשר הוא כבוי.
- אנא הרחיקו את כבלי הרצפה בבית לפני השימוש כדי להימנע מגרירה של הכבלים במהלך השימוש.
- אל תניחו חפצים נמוכים כגון שטיחי רצפה ונעלים במקומות בהם הרובוט עלול ליפול, כדוגמת המדרגות. הדבר עלול לשבש את עבודתו של הרובוט, את חיישן הגובה למניעת נפילות ולגרום לרובוט ליפול.
- אנא הימנעו מחפצים חדים או קשים על הקרקע באזור העבודה של הרובוט, הרובוט עלול להישרט.
- המכשיר כולל סוללות שאינן ניתנות להחלפה.
- למטרת טעינה מחודשת של הסוללה, יש לעשות שימוש ביחידת הטעינה שסופקה עם המכשיר.

רוחב תדר להפעלה : 2400-2483.5MHz

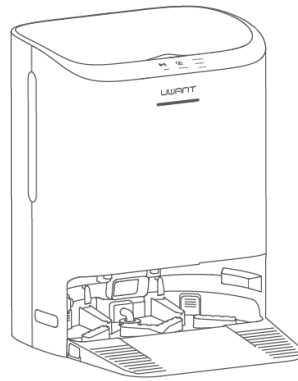
טמפרטורת הפעלה: 0°C~40°C

הכרת המוצר

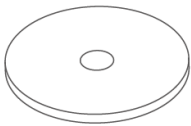
המוצר ורשימת האביזרים



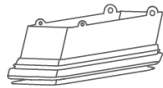
יחידה ראשית 1*



בסיס 1*



מטליות ניגוב 4*



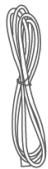
מסנן HEPA רזרבי 1*



מברשת צד רזרבית 2*



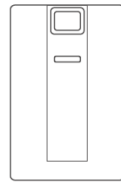
מברשת ניקוי 1*



כבל חשמל 1*



מדריך למשתמש 1*



שקית אבק 2*



כרטיס אחריות 1*



מברשת רולר סיליקון רזרבית 1*

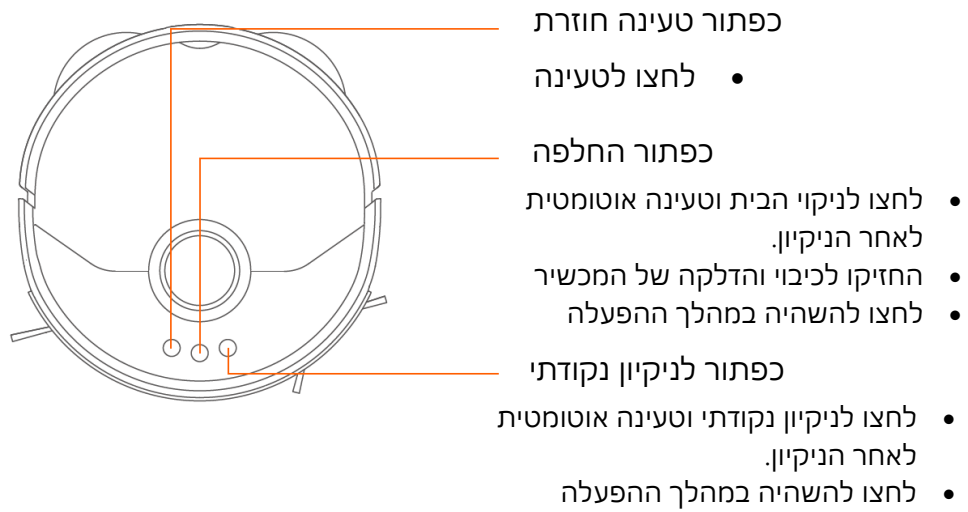
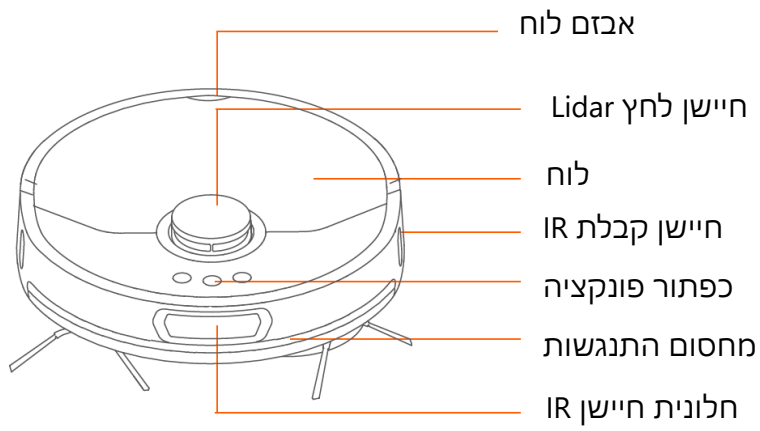


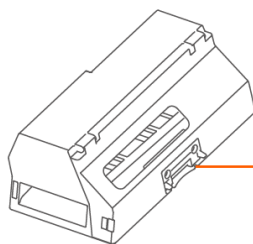
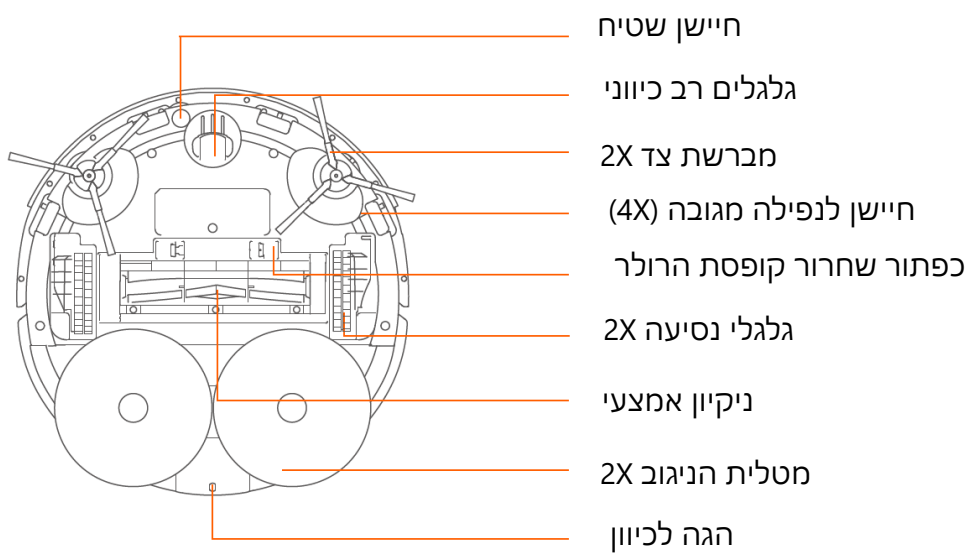
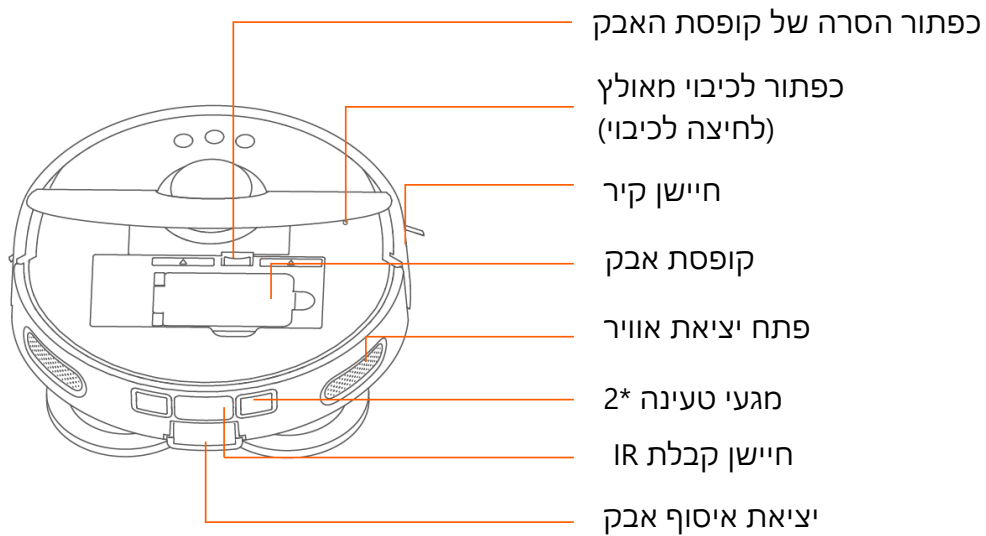
מברשת רולר סיליקון 1*



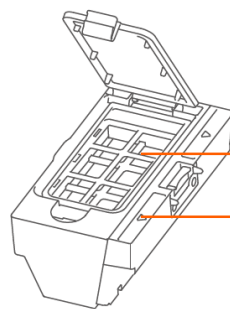
רצועות אנטי סיליקון 8*

הכרת המוצר





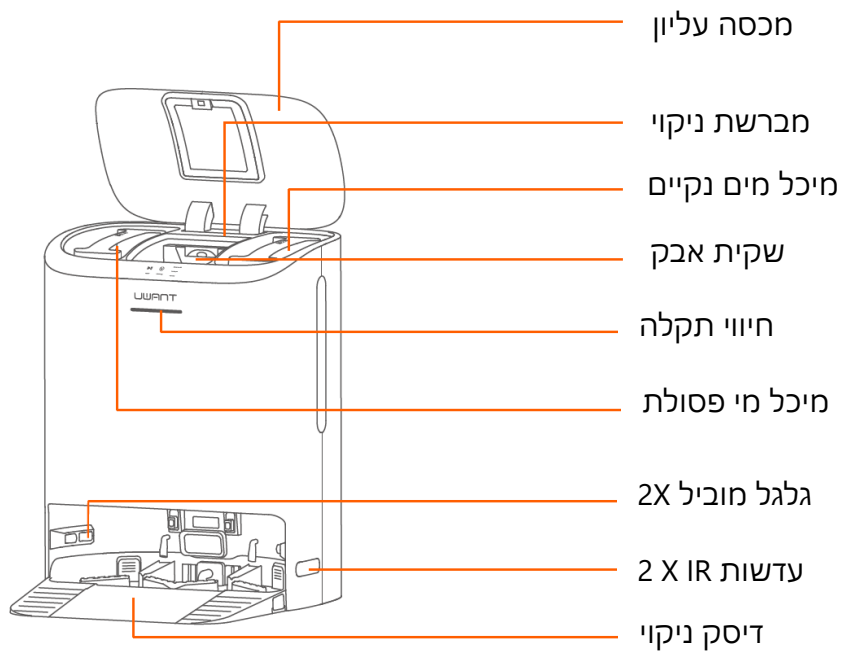
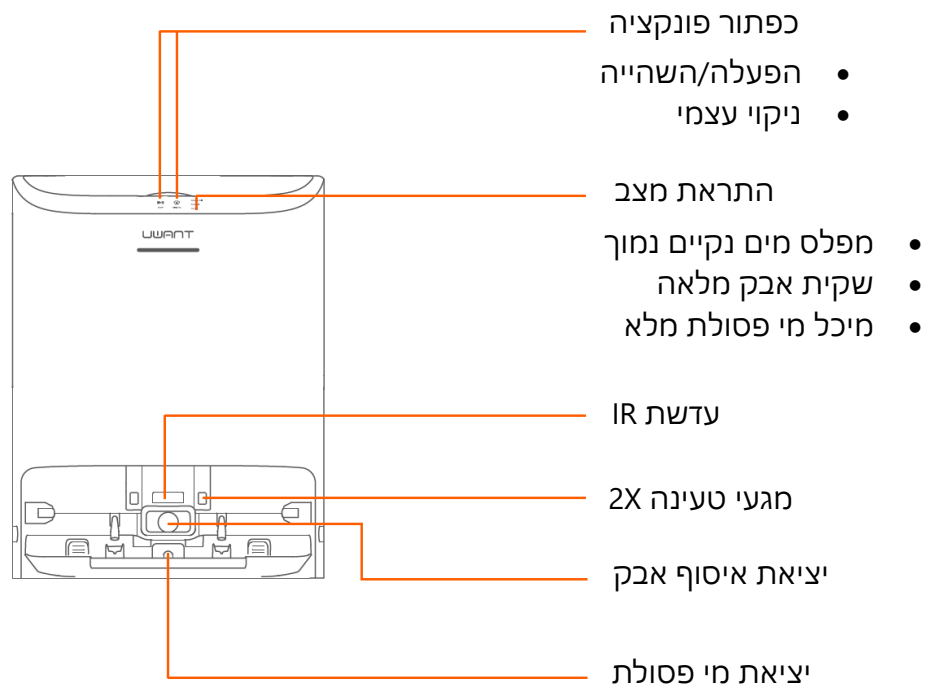
כפתור לשחרור קופסת אבק



חסנן קופסת האבק

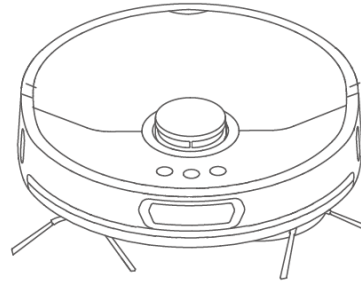
כניסת האבק

בסיס הניקוי

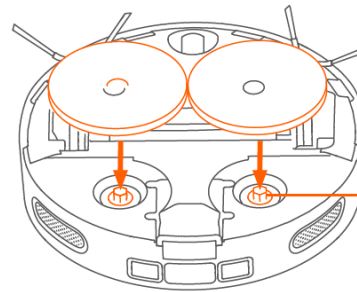


התקנה ושימוש

① הוציאו החוצה את שואב האבק הרובוטי מהשקית

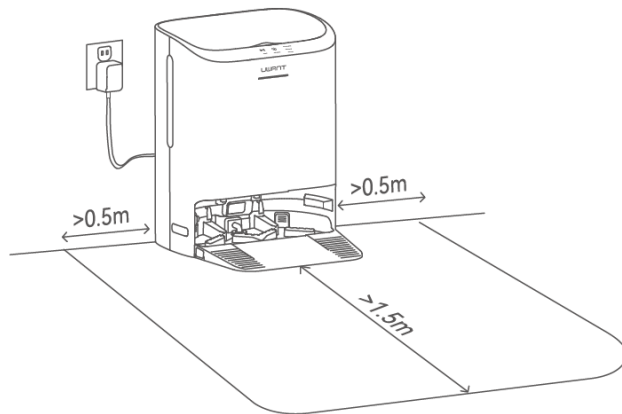


② הניחו את מכלול מחזיק מטלית הניגוב על בתחתית החרוץ.



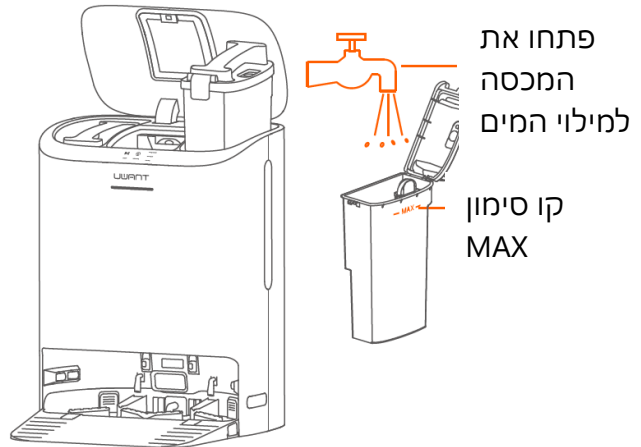
חרוץ החזקת מטלית הניגוב

③ מקמו את הבסיס של שואב האבק הרובוטי החכם וודאו שהמתאם מחובר לאספקת החשמל (שימו לב: נדרש מרחק של 0.5 מטר ו-1.5 מטר מקדימה בשטח הפתיחה).

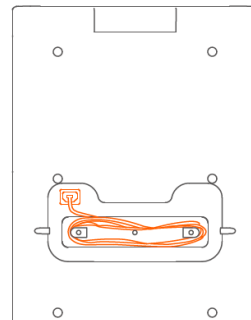


④ הוציאו את מיכל המים ופתחו את המכסה, הזרימו מים (עד לקו ה-MAX), הוסיפו חומר ניקוי למיכל המים ביחס של 1:200 (פקק בקבוק מכיל כ- 6 מ"ל), החזירו את מכסה מיכל המים והניחו אותו חזרה בבסיס.

הערה: קיבולת מיכל המים הנקיים בקו ה-MAX הינה 3400 מ"ל.



⑤ ניתן לאחסן את כבל החשמל הנמצא מאחור בחריץ האחורי של הבסיס.



• התקנה ושימוש של אפליקציית המכשיר.

יש לוודא כי:

- הטלפון שלכם מחובר לרשת Wi-Fi
- רוחב פס של 2.4GHz במצב מאופשר בנתב שלכם.

התקנה וחיבור לרשת של האפליקציה:

- להורדת האפליקציה, סרקו את קוד ה-QR או חפשו "UWANT HOME" בחנות iOS או בחנות האנדרואיד.



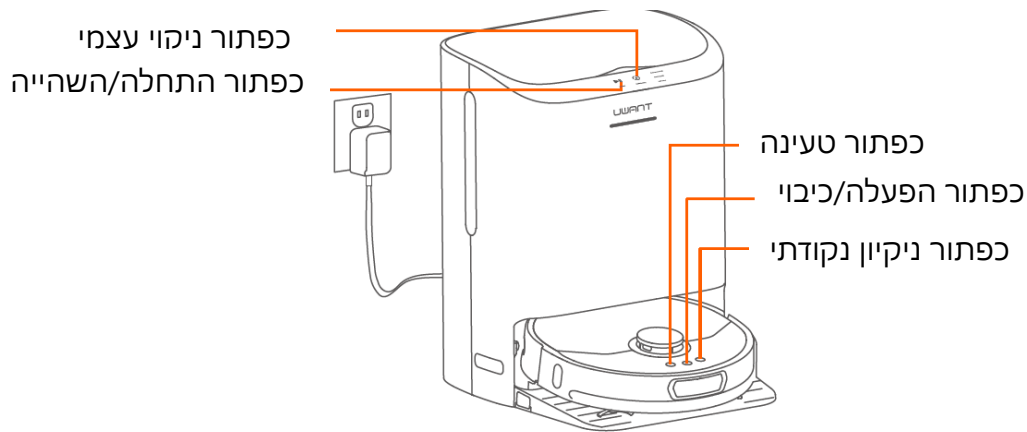
לאחר ההתקנה, אנא עקבו אחר ההנחיות בעמוד הטלפון כדי להשלים את הרישום וההתחברות. פתחו את עמוד הבית של האפליקציה, לחצו על "+" בעמוד או הוסיפו את המכשיר שלכם בהתאם להתראות העמוד.

עצה: ייתכן וההפעלה של האפליקציה תהיה שונה במידת מה בפועל עקב עדכון גרסה. אנא עקבו אחר ההנחיות למדריך האפליקציה הנוכחית.

• אודות צימוד 433

- כפי שמוצג באיור מטה, יש לחבר ראשית את החשמל לבסיס, ללחוץ ולהחזיק את "🔌" + "🏠"
- למשך 5 שניות להתחלת הצימוד, התראה קולית תציין: "the robot starts pairing with the base. Please press and hold" יש ללחוץ ולהחזיק את "▶" + "🔌" על הבסיס כדי להתחיל בצימוד.
- לחצו והחזיקו את "▶" + "🔌" על הבסיס למשך 5 שניות, זמזום הבסיס ישמיע צליל ביפ ארוך. במידה והצימוד הסתיים בהצלחה, תישמע התראה קולית "Robot paired successfully with the base".

(הערה: הצימוד צריך להתבצע דקה אחרי הדלקת הבסיס. לאחר דקה, ראשית כבו את הבסיס, המתינו לכיבוי נורית החיווי ואז הדליקו שוב ופעלו על פי ההנחיות מעלה לביצוע צימוד שוב).



הוראות לכיבוי/הדלקה וניקוי

① הפעלה/כיבוי

- הפעלה: לחצו והחזיקו כפתור "🔌", נורית החיווי תידלק והיחידה תיכנס למצב המתנה.
- כיבוי: לחצו והחזיקו כפתור "🔌", נורית החיווי תיכבה באיטיות והרובוט יכבה.

② טעינה

- במצב הפעלה, לחצו על כפתור "🏠", היחידה הראשית תיכנס למצב טעינה.
- לאחר ביצוע ניקיון היחידה תיכנס באופן אוטומטי לטעינה חוזרת, היחידה תחזור לבסיס ותבצע טעינה.
- אם היחידה הראשית אינה מתחילה בניקיון מבסיס הניקיון, פונקציית טעינה חוזרת עלולה להיכשל. יש להניחה באופן ידני על הבסיס לצורך טעינה.

③ ניקיון הבית

- לאחר ביצוע ניקיון בפעם הראשונה, תתבצע סריקה וחלוקת אזורים חכמה, הניקיון יבוצע תחילה על פי הקירות ואז במצב רנדומלי. לאחר הניקיון היחידה תחזור אוטומטי לבסיס.

④ ניקיון נקודתי

כאשר היחידה במצב המתנה או השהייה, לחצו על כפתור "🔍" להתחלת ניקיון נקודתי. אזור הניקיון הוא 1.6 מטר x 1.6 מטר כאשר היחידה נמצאת באמצע. לאחר הניקיון היחידה תחזור למיקום ההתחלה ותפסיק לעבוד.

⑤ כשל

- כאשר קיימת חריגה במצב ההפעלה של היחידה הראשית, נורית מחוון ההפעלה מהבהבת בצבע אדום במהירות ותישמע התראה קולית. אנא עיינו בסעיף פתרון תקלות כדי לפתור את הבעיה.

⑥ מצב שינה

- במידה והיחידה אינה מתפקדת במשך 20 דקות, היא תיכנס באופן אוטומטי למצב שינה. במצב זה הבסיס אינו שולט ביחידה הראשית. יש להיכנס לאפליקציה או ללחוץ על כל כפתור על היחידה כדי לצאת ממצב שינה.

⑦ איסוף אבק אוטומטי

- לאחר הניקיון, היחידה תחזור לבסיס אוטומטית לאיסוף אבק.

⑧ כפתור לאילוף כיבוי

- כאשר הכפתורים אינם מגיבים או שלא ניתן להדליק את היחידה, לחצו על כפתור זה כדי לאלץ את המערכת לבצע כיבוי. לאחר הכיבוי, הגדרות ניקיון מתוזמן והגדרות מצבי ניקיון של היחידה הראשית יתאפסו.

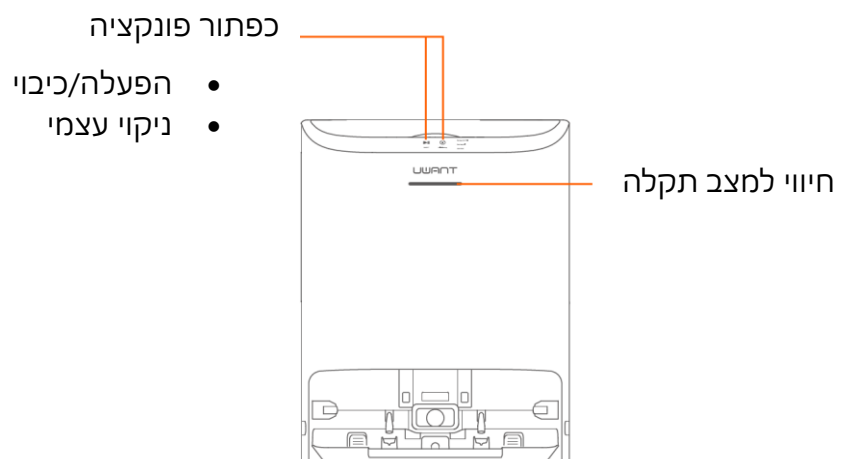
⑨ הגדרות יצרן



- לחצו והחזיקו את הכפתורים "⊙", "⊙" ו-"⊙" בו זמנית לשחזור הגדרות יצרן תוך 5 שניות.

שימו לב:

- להתחלת ניקיון מומלץ להניח את היחידה במיקום הטעינה של הבסיס
- כאשר הסוללה אינה מספיקה במהלך פעולת ניקיון, היחידה תחזור באופן אוטומטי לבסיס לצורך טעינה ואז לנקודה בה היא הפסיקה.
- טרם הפעלת היחידה, אנא פנו את הרפה מכבלים, חפצים קטנים, ארגנו שולחנות וכיסאות כדי להימנע מחסימות של היחידה במהלך הניקיון.
- אל תעמדו לפני היחידה כאשר היא עובדת, אחרת היחידה לא תוכל לזהות את האזור הנדרש לניקיון.

הכרת תצוגת כפתורים של הבסיס

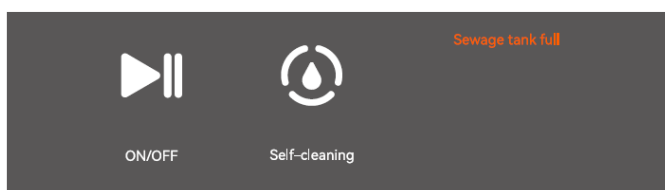


<p>לחיצה על הפעלה/כיבוי לביצוע ניקיון. לחיצה והחזקה למשך 3 שניות תכניס את היחידה למצב טעינה.</p>	 הפעלה/כיבוי
<p>טאטוא וניגוב, מצב ניגוב בלבד. כאשר היחידה נמצאת על הבסיס, לחיצה על כפתור זה לשטיפה וייבוש מטלית הניגוב וטעינה. כאשר היחידה אינה על הבסיס, לחיצה על כפתור זה תחזיר את היחידה לבסיס ושטיפה של מטלית הניגוב ותמשיך בניקיון לאחר השטיפה. במידה והרובוט נכנס למצב המתנה או שינה כאשר היחידה מחוץ לבסיס, הוא יתייבש באופן אוטומטי לאחר שטיפת מטלית הניגוב. ניתן ללחוץ ולהחזיק את הכפתור למשך 3 שניות</p>	<p>ניקוי עצמי</p> 

• **עצה: געו בכפתור עם האצבע כדי להתחיל.**

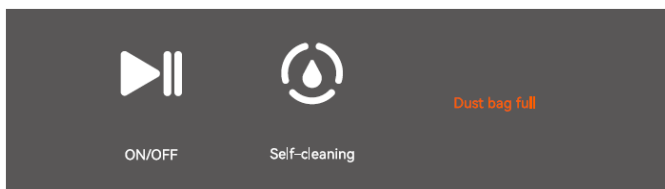
① **מיכל מי הפסולת מלא**

הטקסט בצד ימין יוצג בכתום



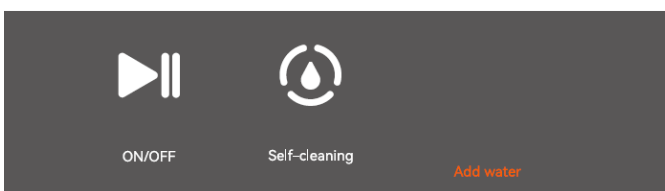
② **שקית האבק מלאה**

הטקסט בצד ימין יוצג בכתום



③ **מפלס המים הנקיים נמוך**

הטקסט בצד ימין יוצג בכתום



④ **מחונן סטטוס עבודה**

- במהלך עבודה, נורית החיווי הכחולה דלוקה
- במהלך טעינה, נורית החיווי הכחולה דלוקה
- כאשר קיים מצב חריג בבסיס, הנורית הכתומה תאיר
- במצב המתנה או כאשר היחידה טעונה במלואה, נורית המחונן תיכבה.



ניקיון ותחזוקה

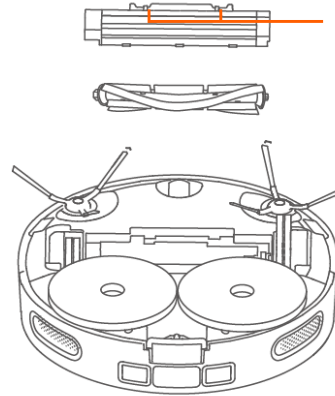
אזהרה: שלבי הניקיון הבאים יבוצעו כאשר היחידה כבויה.



• ניקיון מברשת הרולר

① הסרת מברשת רולר

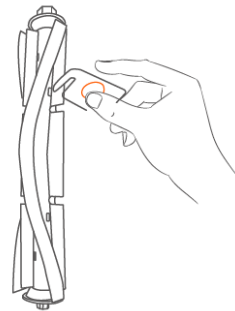
הפכו את המכונה, לחצו על כפתור שחרור מכסה המברשת, הזיזו למרכז והסירו את מכסה מברשת הרולר. הוציאו את מברשת הרולר ונקו את מחברי המשטח.



כפתור להסרת
מכסה מברשת
הרולר

② ניקוי מברשת הרולר

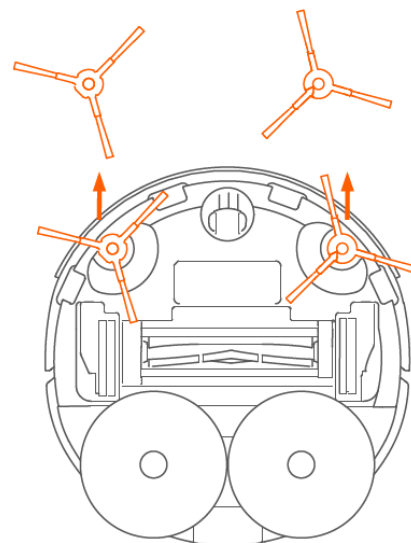
השתמשו במברשת הניקוי לאיסוף וחיתוך שערות ותוכן סיבים המחובר למברשת הרולר כדי להסירם ממברשת הרולר. מומלץ להחליף את מברשת הרולר אחת ל-3-6 חודשים.



• ניקוי מברשת הצד

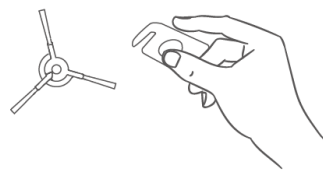
① הסרת מברשת הצד

הפכו את היחידה, השתמשו במברג לשחרור הברגים והוצאת מברשת הצד.



② ניקוי מברשת הצד

השתמשו במברשת הניקוי לאיסוף וחיתוך שערות ותוכן סיבים המחובר למברשת הצד כדי להסירם ממברשת הצד. מומלץ להחליף את מברשת הרולר אחת ל-3-6 חודשים.



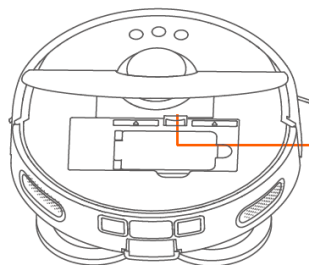
שימו לב ⚠

- החליפו מברשת צד במברשת מקורית כדי לשמור על ביצועי היחידה.
- השתמשו במברג לצורך החלפת מברשת הצד בזהירות כדי להימנע מפציעה.
- למברשת הניקוי קצה חד, המשמש לחיתוך סיבוכ הקשה לניקוי. יש להרחיק את המברשת הניקוי מהישג ידם של ילדים.

ניקוי קופסת האבק והמסנן

① הסרת קופסת האבק

פתחו את המכסה העליון כלפי מעלה, לחצו על כפתור הסרת קופסת האבק כדי לשלוף את קופסת האבק.



כפתור הסרת קופסת האבק

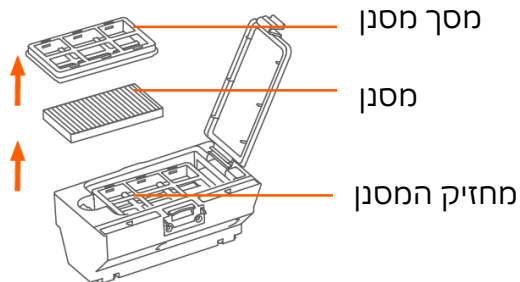
② רוקנו את הפסולת בקופסת האבק

פתחו את אבזם השחרור של קופסת האבק, יישרו את קופסת האבק עם פח האשפה, שפכו את האבק והשתמשו במברשת האבק לניקוי פינות שקשה להגיע אליהן.



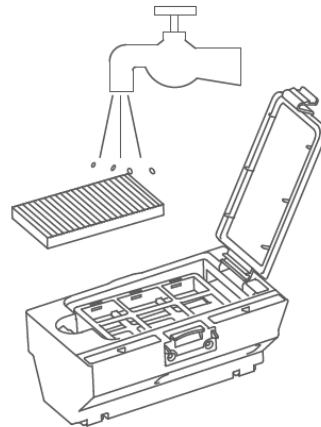
③ הסרת המסנן

ניתן לנקות את המסנן כנדרש. במידה ונדרש ניקיון, אנא הסירו את מחזיק המסנן, הוציאו את המסנן, נקו באמצעות כלי הניקוי והחזירו בסדר המקורי, או החליפו במסנן חדש.



④ ניקוי קופסת האבק

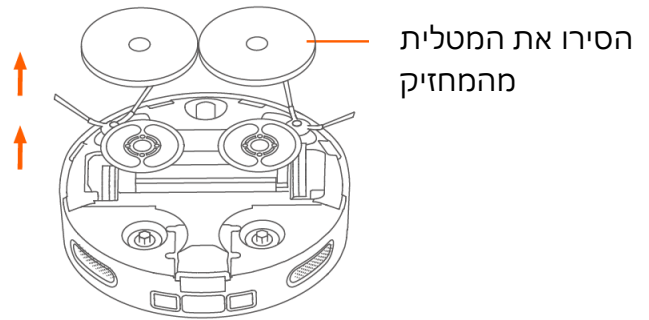
שטפו את קופסת/מיכל האבק עם מים נקיים והשתמשו בה לאחר ייבוש מלא כדי למנוע הצטברות של ריחות לא נעימים.



• ניקוי מטלית הניגוב

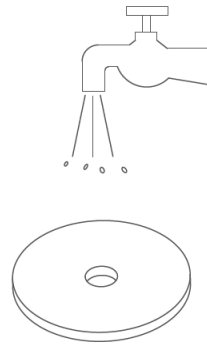
① הסרת מטלית הניגוב

הסרת מודול מטלית הניגוב ממרכב היחידה והסירו את מטלית הניגוב מהמחזיק.



② שטיפת מטלית הניגוב

שטפו את מטלית הניגוב והשתמשו בה שוב לאחר ייבוש מלא כדי למנוע הצטברות ריחות לא נעימים.

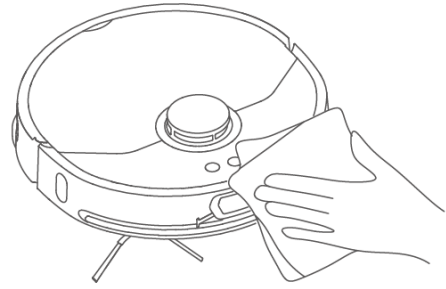


שימו לב ⚠

- החליפו מטלית ניגוב במטלית ניגוב מקורית כדי לשמור על ביצועי היחידה.
- וודאו הסרה של מטלית הניגוב לצורך ניקוי כדי הימנע משטיפה חוזרת של מים מלוכלכים.
- מומלץ להחליף מטלית ניגוב אחת ל-3-6 חודשים כדי להבטיח את יעילות הניקיון.

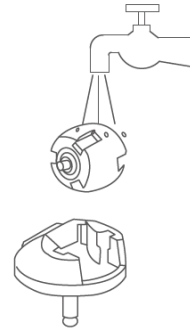
• ניקוי חלקים אחרים מהיחידה הראשית

① ניקוי החיישן של היחידה הראשית
 נקו ונגבו במטלית נקייה ורכה את מגעי הטעינה, חיישן הנפילה, חיישן לחץ, חיישן IR, וחיישן הקירות בחלק האחורי של היחידה.



② ניקוי הגלגל רב כיווני

הפכו את היחידה ומשכו החוצה את הגלגל הרב כיווני, נקו שערות ולכלוך מהגלגל והציר. ניתן לשטוף את הגלגל במים ולהחזירו לאחר ייבוש

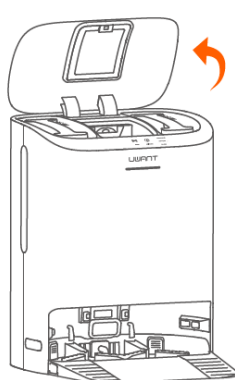


שימו לב ⚠

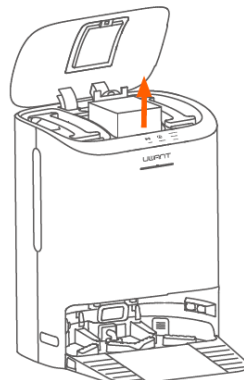
- השתמשו במטלית נגיוב נקייה כדי לנקות את חיישן היחידה, חיישן ומגעי הטעינה כדי למנוע נזק הנגרם מכניסה של מים.
- השתמשו במברג להחלפת חלקים בזהירות כדי לא לגרום נזק לחלקים.
- ניקוי הבסיס

① החליפו את שרית האבק

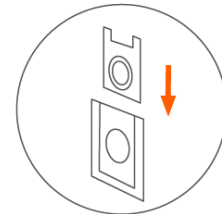
כאשר שקית האבק מלאה, החליפו אותה. מומלץ להחליף את שקית האבק אחת ל-4 חודשים.



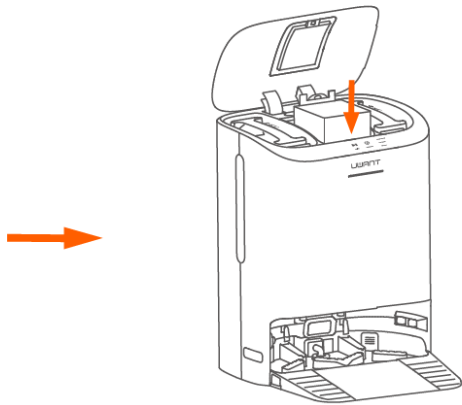
פתחו את המכסה העליון של הבסיס



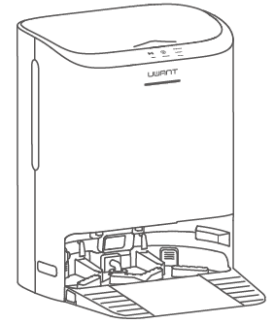
משכו מעלה את ידית שקית האבק להסרתה



הכניסו שקית אבק לחריצים המוגבלים בבסיס



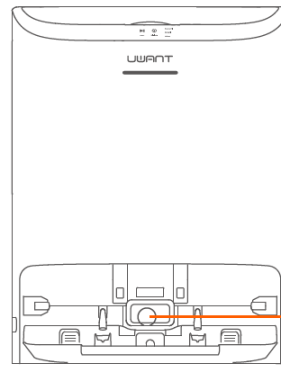
החליפו שקית אבק חדשה



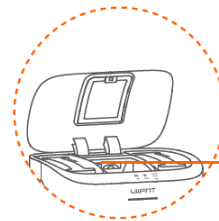
הניחו על המכסה העליון של הבסיס

② ניקוי נתיב האבק

כאשר היחידה במצב כבוי, בדקו האם קיימת חסימה בין התעלה השקופה ופתח כניסת האבק. אם קיימת חסימה אנא נקו חפצים זרים בזמן.



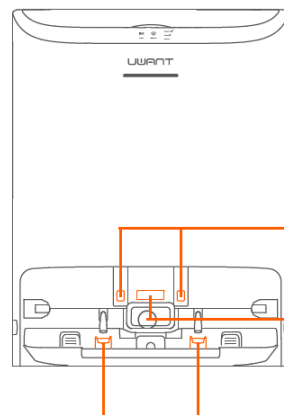
תעלת אבק שקופה



פתח כניסת אבק

③ ניקוי עדשות IR ומגעי טעינה

נגבו ונקו את עדשות IR ומגעי טעינה באמצעות מטלית נקייה ורכה.



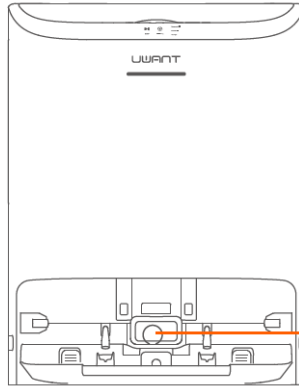
מגעי טעינה

עדשות IR

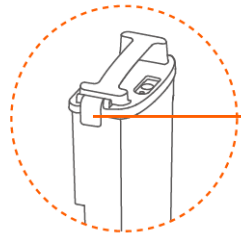
מגעי גלישה

① ניקוי מיכל מי הפסולת

פתחו את הכיסוי העליון של הבסיס, הוציאו את מיכל מי הפסולת, פתחו את אבזם השחרור והשתמשו במברשת ארוכה לניקוי הלכלוך מהמיכל. לאחר הניקוי והייבוש החזירו את המיכל למקומו.



תעלת אבק שקופה

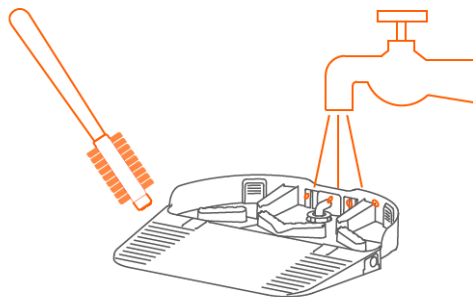
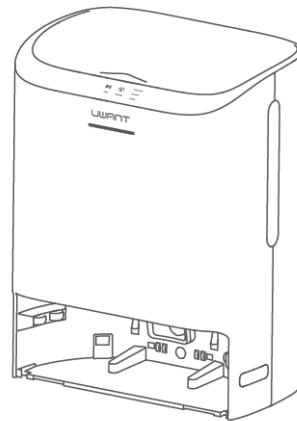


אבזם שחרור מיכל מי פסולת

② ניקוי מגש הבסיס

הוציאו את מגש הבסיס והשתמשו במברשת הניקוי להסרת הלכלוך, החזירו את המגש למקומו.

עצות: בעת התקנת דיסק הניקוי יישרו את החורים של הדיסק והתקנה תתבצע בהצלחה כאשר נשמע צליל קליק.



פתרון תקלות

במידה ומתרחשת פעולה חריגה במהלך ההפעלה, נורית המחונן תהבהב במהירות והתראה קולית תישמע, תוכלו לעשות שימוש בשיטות הבאות לצורך פתרון הבעיה. אם התקלה אינה נפתרת צרו קשר עם מחלקת השירות שלנו.

פתרון	בעיה (יחידה ראשית)
בדקו האם מגלה המרחק חסום או תקוע ע"י חפץ זר, הסירו את החסימה או החפץ. אל תעשו שימוש ביחידה במקום עם אור חזק אם השיטות אינן תקפות אנא העיברו את היחידה למיקום חדש.	Error1 תקלה1: אנא בדקו אם מגלה הכיוון והמרחק חסום ועבר למיקום חדש או האם הוא תקוע
נא בדקו אם שאריות גורמים לתקיעתו של מחסום ההתנגשות, הסירו את השאריות והקישו על מחסום ההתנגשות מספר פעמים כדי להדוק שהוא גמיש.	Error2 תקלה2: אנא בדקו אם מחסום ההתנגשות תקוע
בדקו האם היחידה תקועה כיוון שאין מרווח דיו לנסיעה והעיברו אותה למיקום אחר.	Error3 תקלה3: נגבו את חיישן הנפילה (גובה) והרחיקו מאזורים מסוכנים
אנא בדקו אם חיישן הנפילה חסום ע"י אבק ושאריות אחרות ונגבו אותו באופן שוטף.	Error4 תקלה4: אנא בדקו אפ המברשת הראשית תקועה
אנא בדקו האם קיימים צמר, חוטים ושאריות אחרות, הסירו את המברשת הראשית ונקו אותה.	Error5 תקלה5: אנא בדקו האם מברשת הצד תקועה
המברשת הראשית מסתבכת בכלוך בקלות ויש לנקות אותה באופן שוטף.	Error6 תקלה6: אנא בדקו שהגלגל הראשי אינו תקוע
אנא בדקו האם המברשת הסתבכה עם צמר, חוטים או שאריות אחרות, הסירו את המברשת ונקו אותה.	Error7 תקלה7: אנא החזירו חזרה את קופסת האבק
המברשת הראשית מסתבכת בכלוך בקלות ויש לנקות אותה באופן שוטף.	Error8 תקלה8: סוללה חלשה, נא להטעין
אנא בדקו שאין שאריות תקועות בגלגל והסירו אותן.	Error9 תקלה9: הטעינה נכשלה, אנא בדקו את החיבור בין היחידה הראשית והבסיס
אנא החזירו את קופסת האבק וודאו שהמסנן וקופסת האבק נמצאים במקומם.	
אם עדיין מדווחת תקלה לאחר ההתקנה אנא החליפו את מסך המסנן	
מתח הסוללה נמוך, יש להטעין לפני השימוש	
השתמשו במטלית יבשה לניגוב מגעי הטעינה של היחידה והבסיס	

טמפרטורת הסוללה גבוהה או נמוכה מידי, אנא המתינו לטמפרטורה רגילה לפני השימוש	Error10 תקלה 10: טמפרטורת הסוללה חריגה, אנא נסו שוב מאוחר יותר
חיישן הקיר מכוסה אבק, אנא נגבו אותו	Error11 תקלה 11: אנא בדקו את חיישן הקיר הימני
היחידה זיהתה משטח משופע, אנא הניחו אותה על קרקע ישרה והפעילו מחדש.	Error12 תקלה 12: הניחו את היחידה על משטח ישר
המאוורר אינו פועל כשורה אנא נסו להפעיל מחדש את המערכת.	Error13 תקלה 13: פעולת מאוורר חריגה
אנא הוציאו את מסך המסנן מהמכונה ונקו אותו	Error14 תקלה 14: אנא נקו את מסך המסנן

פתרון	בעיה (בסיס)
אנא פנו מכשולים ומחסומים בקרבת הבסיס, וודאו שלא קיימים מכשולים וחסומות בטווח ה-1.5 מטר מחזית הבסיס.	Error1 תקלה 1: טעינה נכשלה, אנא פנו מכשולים מסביבת הבסיס
אנא הרחיקו את המכונה מקיר או אזורים מוגבלים והפעילו מחדש.	Error2 תקלה 2: אנא הפעילו מחדש במרחק מאזור מוגבל
אנא בדקו את מכלול המטלית שאינה חסומה או הסתבכה בשאריות לכלוך והסירו אותם	Error3 תקלה 3: נגבו את חיישן הנפילה (גובה) והרחיקו מאזורים מסוכנים
אנא בדקו את מיכל המים הנקיים וודאו שהוא מותקן כראוי.	Error4 תקלה 4: אנא התקינו מיכל מים נקיים
אנא בדקו את מיכל המים הנקיים מלאו עד לקו ה-MAX	Error5 תקלה 5: אין מים במיכל המים הנקיים
	Error6 תקלה 6: אנא התקינו את מיכל המים הנקיים
אנא רוקנו ונקו את מיכל מי הפסולת והחזיקו למקומו	Error7 תקלה 7: מיכל מי הפסולת מלא
אנא בדקו שמכסה מיכל מי הפסולת סגור	Error8 תקלה 8: סוללה חלשה, נא להטעין
אנא בדרו שמיכל מי הפסולת מותקן כראוי	
אנא בדקו שפתח יציאת מי הפסולת אינו חסום ונקו את הפתח כראוי.	
אנא בדקו שמגש הניקוי נמצא במקומו ומותקן כראוי.	Error9 תקלה 9: אנא התקינו את מגש הניקוי
אנא בדקו ששקית האבק מותקנת	Error10 תקלה 10: שקית האבק אינה במקומה אנא בדקו
אם שקית האבק מותקנת, אנא בדקו האם שקית האבק הוכנסה לתחתית	
אנא בדקו שהמכסה העליון סגור כראוי	Error11 תקלה 11: לחץ הרוח של הבסיס חריג
אנא בדקו האם השקית מלאה והחליפו בזמן.	
אם שקית האבק אינה מלאה, בדקו שלא קיימת חסימה בתעלת האבק. אם כן, נסו לנקות את תעלת האבק ידנית	Error12 תקלה 12: שקית האבק מלאה

<p>אנא בדקו שלא קיימים חפצים זרים ביציאת איסוף האבק של שקית האבק, ונקו את החפצים הזרים.</p>	<p>Error13 תקלה 13: איסוף אבק חריג</p>
<p>אנא בדקו אם קופסת האבק חסומה ונקו אותה</p>	
<p>בעת חזרה לבסיס במצב ניגוב, מיכל המים הנקיים אינו במקומו או נכנס למצב המתנה ללא מים</p>	<p>Error14 תקלה 14: המתנה Standby</p>
<p>במצב ניגוב, מיכל מי הפסולת אינו במקומו או שהרובוט חזר לבסיס כאשר מיכל מי הפסולת מלא ונכנס למצב המתנה ללא שפיכת המים.</p>	
<p>בעת חזרה לבסיס במצב ניגוב, הרובוט למצב המתנה כאשר דיסק הניקוי אינו במקומו.</p>	
<p>בעת חזרה לבסיס, הרובוט למצב המתנה כאשר מיכל המים מלא</p>	

*עצה: איפוס המערכת יכול למנוע חריגות ומצבים בלתי צפויים.

שאלות ותשובות

בעיה	פתרון
לא ניתן להדליק	במידה ומתח הסוללה נמוך, אנא עשו שימוש בבסיס לצורך טעינה לפני השימוש. אם טמפרטורת הסוללה נמוכה או גבוהה מידי, יש לעשות שימוש במכשיר בטמפרטורה בין 0°C-40°C
לא ניתן להטעין	הבסיס אינו דולק. אנא וודאו ששני קצוות כבל החשמל מחוברים. אם המגע אינו חזק, אנא נקו את מגעי הטעינה בבסיס וביחידה. וודאו שתצוגת הבסיס דלוקה.
מהירות טעינה איטית	בעת השימוש בסביבת טמפרטורה גבוהה או נמוכה מידי, היחידה הראשית תוריד את מהירות העינה באופן אוטומטי כדי לשמור על חיי הסוללה. מגעי הטעינה עשויים להיות מלוכלכים, אנא נקו אותם עם מטלית יבשה.
לא ניתן לטעון	קיימים חסומים רבים בסביבת הבסיס, אנא הניחו את הבסיס במקום פתוח. היחידה הראשית רחוקה מהבסיס, אנא מקמו אותה בסמוך לבסיס.
רעש חריג במהלך הניקיון	המברשת הראשית, מברשת הצד או הגלגל הראשי עשויים להיות מסובכים בחפצים זרים, אנא נקו לפני הכיבוי. הגלגל הרב כיווני מאובק או הסתבך בכלכלוך במהלך הלכלוך, מומלץ לעשות שימוש במברג להוציאו וניקיונו.
לא ניתן להתחבר לרשת אלחוטית	פונקציית Wi-Fi אינה מופעלת, אנא אפסו את ה-Wi-Fi ונסו שוב אות הרשת חלש, אנא וודאו שהיחידה הראשית נמצאת תחת כיסוי טווח הרשת חיבור Wi-Fi חריג, אפסו את ה-Wi-Fi, הורידו את האפליקציה האחרונה ונסו להתחבר שוב.
	חיבור הרשת נכשל באופן פתאומי, ייתכן והגדרות הנתב אינן נכונות, אנא צרו קשר עם מחלקת השירות
האם נדרש לטעון למשך 16 שעות במהלך 3 הטעינות הראשונות	לסוללת ליתיום אין השפעה של זיכרון וניתן לעשות בה שימוש מיד לאחר טעינה מלאה.
מבצע טעינה, אך מפסיק ניקוי כאשר הסוללה לא מספיקה במהלך הניקיון	וודאו שהיחידה ל נמצאת במצב "נא לא להפריע" בה היא לא תמשיך לנקות. היא לא תמשיך לנקות גם לארח טעינה ידנית או כאשר היחידה הונחה שוב בבסיס.
לא ניתן לחזור לבסיס לאחר ניקיון נקודתי או מיקום זז	הרובוט יכין מחדש את המפה לאחר ניקוי נקודתי או תנועה למרחקים ארוכים. אם הבסיס רחוק, ייתכן שהוא לא יוכל להיטען מחדש באופן אוטומטי. נא להחזיר ידנית את היחידה הראשית לבסיס לטעינה
הרובוט מפספס אזורים מסוימים	חיישן הקיר או הנפילה מגובה מלוכלך, מומלץ לנגבו באמצעות מטליה רכה ויבשה.
אפקט ניקיון ירוד	קופסת האבק מלאה, אנא נקו את קופסת האבק. מסך המסנן חסום, אנא נקו את מסך המסנן. המברשת הראשית הסתבכה במהלך הניקיון עם חפצים זרים, אנא נקו את המברשת הראשית
ניקיון מתוזמן אינו פועל	ניתן להפעיל ניקיון מתוזמן כאשר הסוללה טעונה מעל 15%.
האם צורך חשמל כשהיחידה נמצאת בבסיס	צריכת החשמל נמוכה כאשר המכונה תמיד בבסיס, מסייעת לשמור על ביצועי הסוללה.

מפרטים טכניים

U200	דגם	שואב אבק מנקה רובוט חכם	שם המוצר
50W	הספק	14.4V ===	מתח הפעלה
1.2A	זרם טעינה	5200mAh	נפח סוללה
354X98.5 מ"מ	גודל המוצר	4.1 ק"ג	משקל נקי
<70dB	רעש	כ-250 דקות	משך הטעינה

2022DP6634 CMIIT ID

המכשיר כולל מודול רדיו עם קוד אישור מסוג ID CMIIT 2021WDP6733(M)

JWU201-J-A	דגם	תחנת בסיס חכמה	שם המוצר
220-240VAC 50/60Hz	כניסת חשמל	טעינה 35W, איסוף אבק 1000W חימום 1800W ייבוש 200W	מתח הפעלה
525X420X402 מ"מ	גודל המוצר	24V === 1.2A	מתח הפעלה
<80dB	רעש	11.8 ק"ג	משקל נקי

דרישות מכשיר: המכשיר תומך באנדרואיד 5.0 או iOS10 ומעלה (iPhone 5 ומעלה).

תקני הפעלה: GB-4343.1-2018, GB 4706.1-2005, GB 4706.7-2014, GB 17625.1-2012

שמות ותוכן של חומרים מסוכנים

תוכן מסוכן					רכיב
(PBDE)	(PBB)	(Cr(VI))	(Hg)	(Pb)	
0	0	0	0	0	מארז פלסטיק
0	0	0	0	X	PCB
0	0	0	0	0	כבל
0	0	0	0	X	סוללה
0	0	0	0	0	מגנט

הטבלה הוכנה בהתאם לתקן SJ/11364

0: תכולת החומרים המסוכנים בכל החומרים ההומוגניים של הרכיב היא מתחת ל-

מגבלה שצוינה בתקן -GB/T26572.

X: תכולת החומר המסוכן לפחות באחד מהחומרים ההומוגניים של הרכיב חורג מהמגבלה המצוינת בתקן -GB/T26572.

המוצר תואם לדרישות RoHS. נכון לעכשיו, אין טכנולוגיה בעולם שיכולה להחליף או להפחית את תכולת העופרת בקרמיקה אלקטרונית ובסגסוגות נחושת. ה-EFUP המסומן על מוצר זה מציין שהחומרים או האלמנטים המזיקים הכלולים במוצר זה לא ידלפו בתנאי שימוש רגילים.